

Arkeologisk schaktningsövervakning

# Orphei Drängars Plats

*Upprustning av ett parkområde*

RAÄ 88  
Kv Rudan  
Uppsala stad  
Uppland

*Bent Syse*



**UPPLANDSMUSEET**

2003:19

Arkeologisk schaktningsövervakning

# Orphei Drängars Plats

*Upprustning av ett parkområde*

RAÄ 88  
Kv Rudan  
Uppsala stad  
Uppland

*Bent Syse*

Rapport 2003:19, avdelningen för arkeologiska undersökningar

Utgivning och distribution:  
Upplandsmuseet  
S:t Eriks gränd 6  
753 10 Uppsala  
Tel 018 - 16 91 00 (vx)  
Fax 018 - 69 25 09  
[www.uppmus.se](http://www.uppmus.se)

© Upplandsmuseet, 2003

## Innehåll

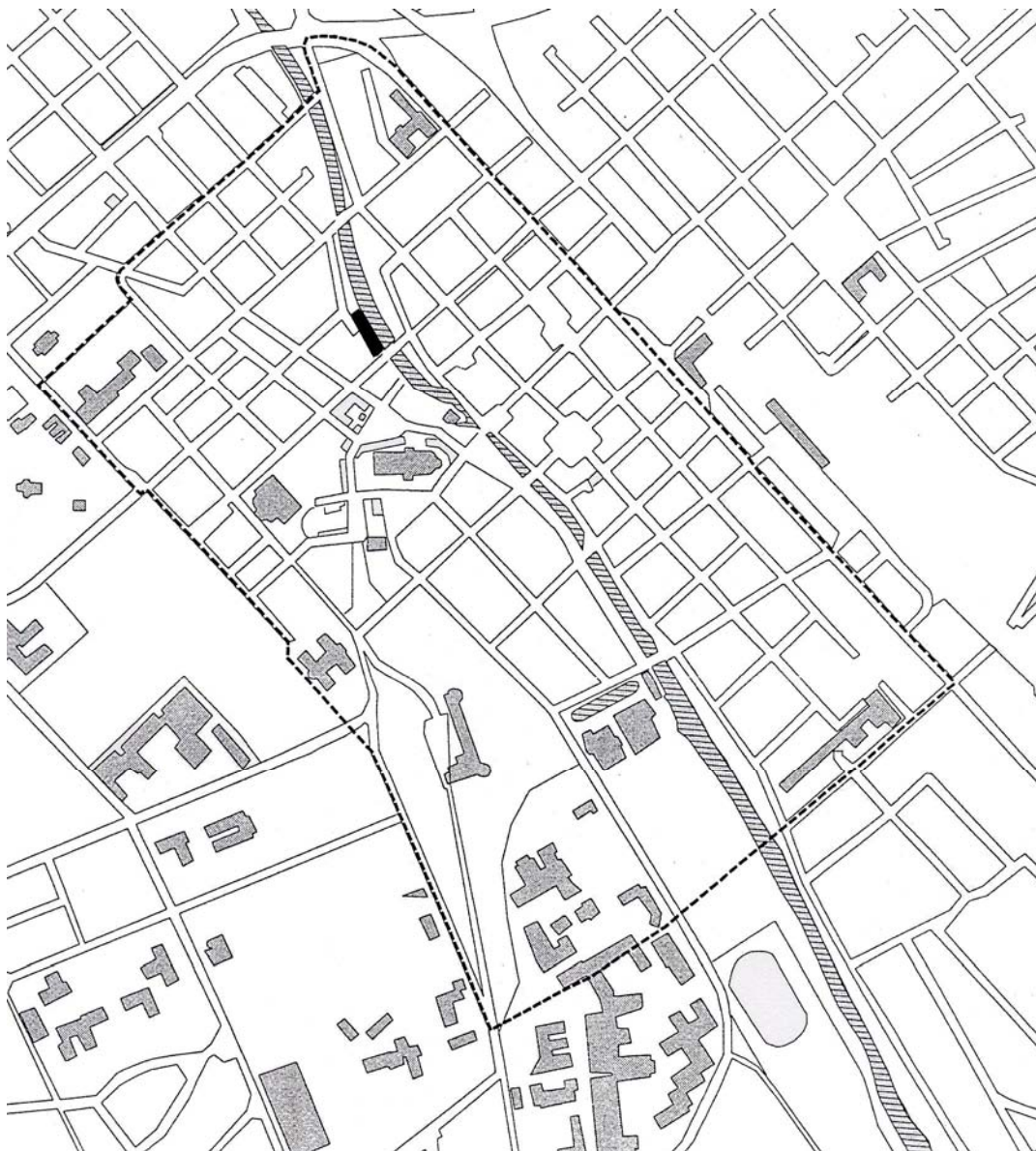
Inledning	4
Arbetsföretaget	5
Målsättning	5
Fornlämningsmiljö och tidigare undersökningar	5
Undersökningsresultat	6
Ettapp 1	6
Ettapp 2	6
Tolkning och datering	7
Sammanfattning	7
Referenser	8
Tekniska och administrativa uppgifter	8

## Inledning

Efter beslut 2003-05-14 från Kulturmiljöenheten, Länsstyrelsen i Uppsala län (lstn dnr 431-2526-03) har Upplandsmuseet, arkeologiska avdelningen, utfört en arkeologisk schaktningsövervakning i samband med upprustningsarbeten av ett parkområde kallat Orphei Drängars Plats. Platsen ligger på västra sidan av Fyrisån mellan S:t Olofsgatan och S:t Johannesgatan (fig 1).

Beställare för undersökningen Uppsala kommun, Fritids- och Naturkontoret som också svarade för kostnaderna. Ansvarig för förundersökning och rapportsammanställning var Bent Syse.

Rapporten redovisar det arkeologiska kunskapsläget i området samt de resultat som framkom.



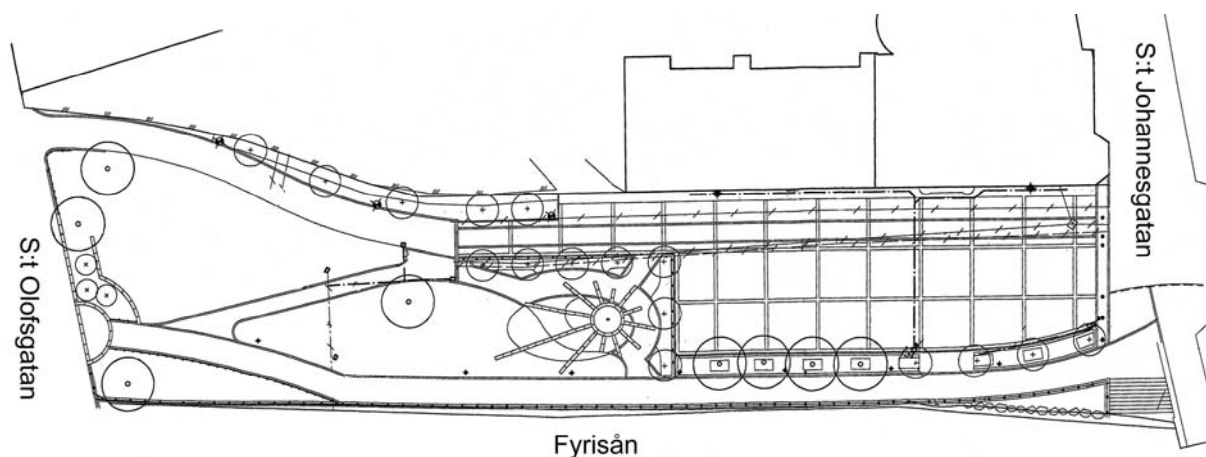
*Figur 1. Det aktuella området för schaktningsövervakningen markerat. Kartans streckade linje visar utbredningen av Raä 88, Uppsalas medeltida kulturlager.*

## Arbetsföretaget

Schaktningsövervakningen kom att bestå av två etapper. I den första skulle en justering av stenkajen intill Fyrisån ske. I en andra etapp planerades omläggning av ytlager inom parkområdet tillsammans med en del schaktningar för dagvattenbrunnar och el (fig 2).

Den första etappen inleddes under januari 2003. Här skulle stenkajen mot ån monteras ner, sättas om och kompletteras. Den befintliga fyllningen intill kajen skulle schaktas ur och ersättas med grov stenfyllning. Schaktbredden in från kajen var planerad att bli ca 3 meter.

I den andra etappen som påbörjades under april/maj 2003 schaktades för dagvattenbrunnar, el till belysningsstolpar samt anslutning till dagvatten för hängrännor. Därutöver bestod arbetet av omläggning av ytlagret i form av ny markbeläggning samt iordningställande av beväxta ytor.



Figur 2. Situationsplan visande planerad utformning av parken och torget.

## Målsättning

Målsättningen med den arkeologiska schaktningsövervakningen var att konstatera om medeltida kulturlager och konstruktioner fanns bevarade inom exploateringsytan. Därefter skulle omfattningen och dateringen för dessa fastläggas. Vid den första etappen kunde äldre strandbundna konstruktioner i form av bryggor finnas bevarade. Vid den andra etappen fanns risk för att medeltida kulturlager skulle kunna påverkas.

## Fornlämningssmiljö och tidigare undersökningar

Kvarteret Rudan, där parken är belägen, ligger inom begränsningen för Raä 88, Uppsala stads medeltida kulturlager. Dess belägenhet inom den medeltida staden är i den västra utkanten. Inom kvarteret Rudan har sammanlagt sex olika arkeologiska undersökningar och iakttagelser gjorts genom åren.

År 1936 påträffades underlag av gråsten från Rudbecks hängbro invid nuvarande brons västra sida vid S:t Olofsgatan. Samma år återfanns en äldre husgrund lagd på en stockbädd hörnet av korsningen S:t Olofsgatan – Sysslomansgatan. På samma plats hittades 1953 ytterligare huslämningar. Några dateringar på dessa husgrunder gjordes inte (Redin 1976).

Under senare tid har tre förundersökningar utförts i kvarteret. 1987 skedde en förundersökning mitt i kvarteret (Mogren 1987). Vid denna kunde det konstateras kulturlager med spår efter bebyggelse. Dateringen på denna var något osäker men sannolikt från 1400-1700-talen. Slutligen har en förundersökning i samband med dräneringsarbeten skett i västra delen av kvarteret, invid korsningen Sysslomansgatan-S:t Johannesgatan. Även här fanns kulturlager bevarade som kunde dateras till medeltid utifrån den påträffade keramiken (Arnegård 1994).

## **Undersökningsresultat**

### **Ettapp 1.**

Vid den första etappen kunde det snart konstateras att en relativt kraftig utfyllnad hade skett i samband med tidigare omläggning av stenkajen. Fyllnadsmassorna fram till kajen bestod av lera uppblandad med sten och grus. Arbetsföretaget fick inte heller den omfattning som planerades. Nordvästra delen av stenkajen från mitten av sträckan bort mot S:t Johannesgatan lades inte om.

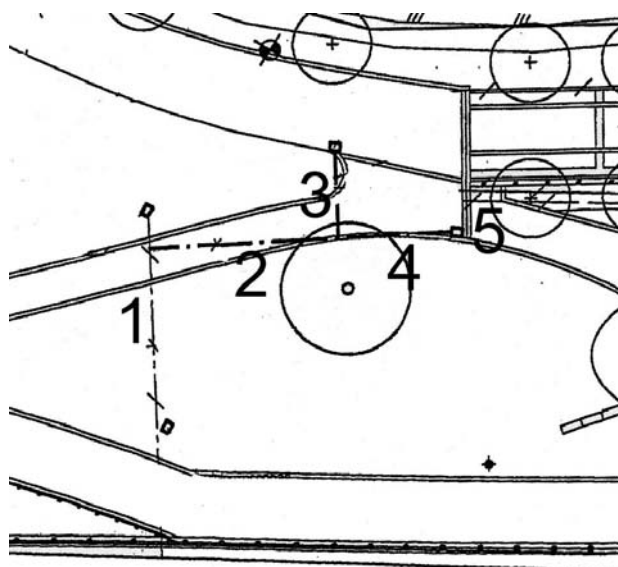
### **Ettapp 2.**

I början av maj schaktades för en ny kajskoning i partiet närmast S:t Johannesgatan och Jernbron. Endast lera och utfyllnadsmassor framkom i detta parti.

Senare i maj månad schaktades för dagvatten inom parkområdet (fig 3). På en sträcka (1) togs ett äldre schakt upp på nytt. Här fanns endast tidigare fyllning i det 1,2 meter djupa schaktet. Till detta tidigare schakt lades ett nytt schakt i vinkel. På den första sträckan (2) av detta 1,2 m djupa schakt fanns överst 0,4 m grusfyllning. Därunder fanns ett 0,8 m äldre utfyllnadslager bestående av sandblandad mylla innehållande en del tegelflis och enstaka djurben. I detta undre lager fanns ingen stratifiering. Ett mindre schakt i vinkel (3) in mot en dagvattenbrunn uppvisade samma lagerstruktur som i schakt 2. Vid brunnen som schaktades till ett djup av två m under mark framkom ingen bottenlera, utan det undre lagret sträckte sig hela vägen ner, dock något mörkare till färgen mot botten. I schaktets fortsättning mot nordväst (4) som var 1,2 m djupt fanns först 0,4 m grus- och sandfyllning. Därefter vidtog 0,5 m tegelkross och stenar innan 0,3 m mylla återfanns närmast botten. Schaktet slutade vid en dagvattenbrunn (5) där schaktdjupet återigen blev två m under mark. Här under 1,0 m fyllnadsmassor bestående av tegelkross, armeringsjärn mm framkom ett myllalager innehållande en del tegelflis.

En del mindre schakt för elledningar fram till belysningsstolpar kom att förläggas i de yttliga fyllnadslagren som mestadels bestod av sand och grus.

Sista delen av arbetet var att sammanbinda de stuprör som finns i fasaden till Alfvénsalen. Här grävdes befintlig dagvattenledning intill huslivet fram och stuprören kopplades samman med denna som i sin tur sammankopplades med en dagvattenledning i S:t Johannesgatan. I samband med dessa schaktningar iaktogs inga bevarade kulturlager.



## Fyrisån

Figur 3. Detalj ur situationsplanen visande dagvattenschaktet med olika iakttagelser.

### Tolkning och datering

De relativt små ingrepp som skett på denna plats visar att några lämningar från medeltiden inte fanns bevarade. Detta kan bero på att schakten som togs upp hamnade på sådana platser där lämningar inte fanns eller att området under medeltid ej varit bebyggt eller på annat sätt hyst konstruktioner.

Längs nuvarande strandlinje finns inte något som antyder att den medeltida strandlinjen varit den samma. Troligen har utfyllnad gjort att strandlinjen förskjutits längre ut och ån blivit smalare.

Schaktet inne i parkområdet visade att lagren hade en utfyllnadskaraktär. Det undre myllalagret uppvisade inga spår efter medeltida lämningar, vare sig i form av konstruktioner eller av några fynd. Vid platsen för dagvattenbrunnen (5) återfanns en porslinskärla i bottenlagret. Denna togs inte tillvara.

Dateringsmässigt så har de utfyllnader som finns i området skett under senare tid. Kanske har de större förändringarna som skapat nuvarande struktur skett så sent som under 1700/1800-talen.

### Sammanfattning

I samband med upprustningsarbeten av ett parkområde intill Fyrisån, Orphei Drängars Plats, utfördes en arkeologisk schaktningsövervakning. Vid schaktningarna som omfattade omläggning av en kajskoning, nedläggning av dagvatten och elledningar, framkom inga lämningar efter medeltida konstruktioner. Troligen har området fyllts ut i senare tid och dessförinnan haft en betydligt flackare linje mot Fyrisån samtidigt som ån varit bredare.

## Referenser

- Arnegård, A. 1994.* Arkeologisk undersökning. Rudan. Kvarteret Rudan, Fjärdingen 10:4, Uppsala, Uppland. Raä. UV-Uppsala Rapport 1994:57.
- Mogren, M. 1987.* Arkeologisk förundersökning. Kv Rudan, Fjärdingen 10:3, Uppsala, Uppland. Rapport. Riksantikvarieämbetet.
- Redin, L. 1976.* Uppsala. Riksantikvarieämbetet och Statens historiska museer rapport, Medeltidsstaden 3. Stockholm. ISBN 91-7192-388-8.

## Tekniska och administrativa uppgifter

*Plats:* kv Rudan, Orphei Drängars Plats, Uppsala  
*RAÄ nr:* 88  
*Fornlämningstyp:* Medeltida kulturlager  
*Undersökningstyp:* Arkeologisk schaktövervakning  
*Orsak till undersökningen:* Iordningställande av park  
*Undersökningsperiod:* maj-okt 2003  
*Koordinatsystem:* Fristående  
*Projektledare, Upplandsmuseet:* Bent Syse  
*Upplandsmuseets dnr:* 782/03  
*Upplandsmuseets projektnr:* 8086  
*Beställare:* Uppsala kommun, Fritids- och Naturkontoret  
*Handläggare på länsstyrelsen i Uppsala län:* Jan Helmer Gustafsson  
*Länsstyrelsens beslutsdatum och dnr:* 2003-05-14, 431-2526-03  
*Fynd:* Inga fynd tillvaratogs