

Antikvarisk kontroll

VRETGRÄND

VA-arbeten i Vretgränd och Kungsängsgatan

RAÄ 88
Vretgränd och Kungsängsgatan
Uppsala stad
Uppland

Bent Syse

Rapport 1999:02, avdelningen för arkeologiska undersökningar

Utgivning och distribution:

Upplandsmuseet

S:t Eriks gränd 6

753 10 Uppsala

Tel 018 – 16 91 00 (vx)

Fax 018 – 69 25 09

www.uppmus.se

© Upplandsmuseet, 1999

Renritning: Bent Syse

Innehåll

Inledning	4
Målsättning	5
Fornlämningsmiljö och tidigare undersökningar	5
Undersökningsresultat	5
Sektion A	7
Sektion B	7
Sektion C	8
Sektion D	8
Tolkning	9
Sammanfattning	9
Referenser	9
Tekniska och administrativa uppgifter	10

Inledning

Efter beslut 1998-11-27 från Kulturmiljöenheten, Länsstyrelsen i Uppsala län (Istn dnr 220-8326-98) har Upplandsmuseet, avdelningen för arkeologiska undersökningar, utfört en antikvarisk kontroll i samband med ledningsarbeten för VA i Vretgränd, mellan Ö. Ågatan och Kungsängsgatan, samt i Kungsängsgatan, Uppsala (fig 1). Beställare var Uppsala kommun, Tekniska kontoret, VA-avdelningen, som även bekostat undersökningen. Det arkeologiska fältarbetet utfördes av Bent Syse som även sammanställt rapporten.

Rapporten redovisar det arkeologiska kunskapsläget i området samt de arkeologiska resultat som framkom vid ledningsarbetet.

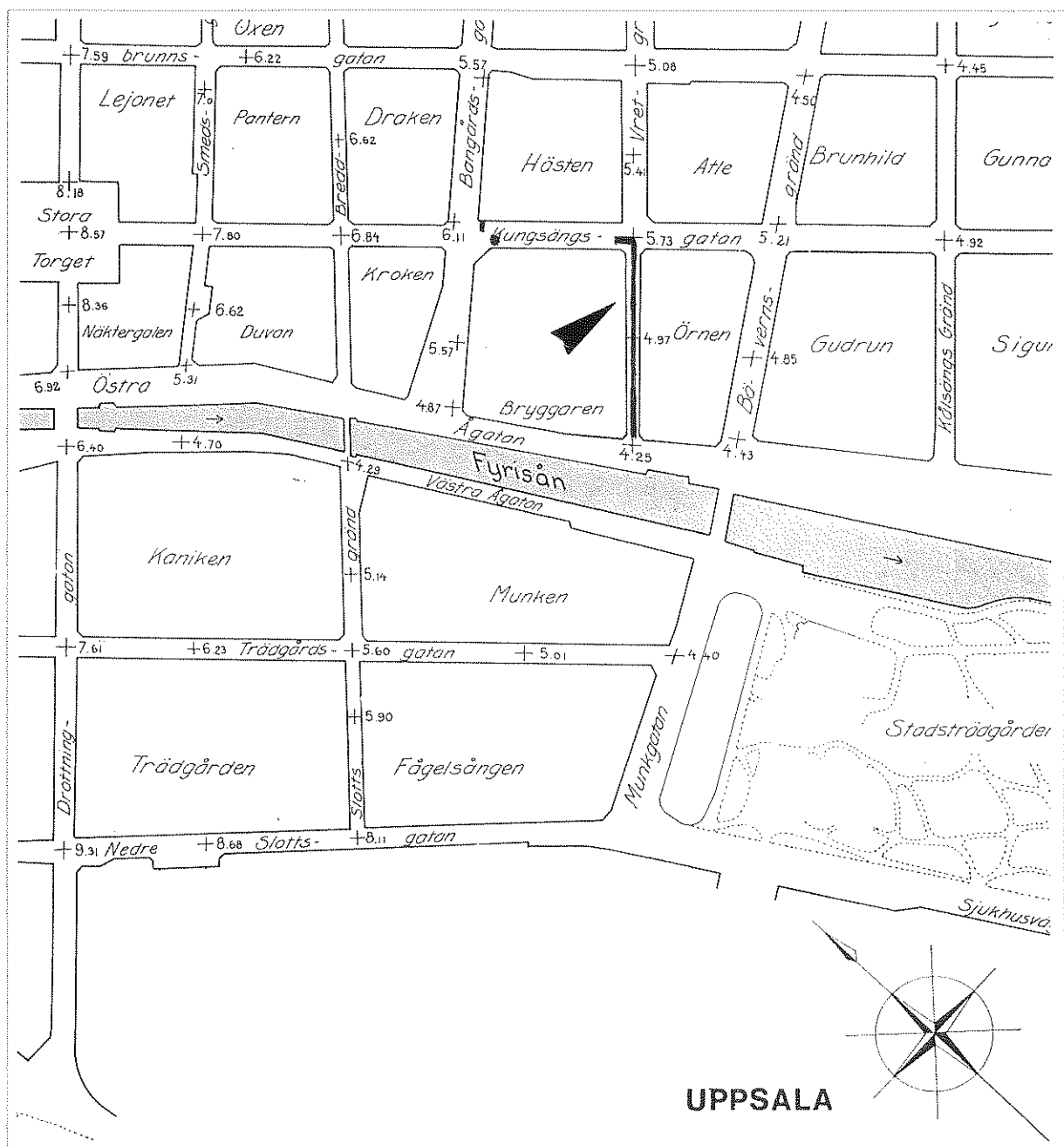


Fig 1. Undersökningsområdet beläget i västra delen av Uppsala. Kartutdrag ur Medeltidsstaden 3. Uppsala. Skala 1:4000.

Målsättning

Målsättningen med den antikvariska kontrollen var att konstatera om medeltida kulturlager kom att påverkas vid nedläggandet av nya VA-ledningar. Om så skedde skulle dessa dokumenteras, såväl i plan som i sektion, samt försöka relateras till de tidigare arkeologiska undersökningarna i området.

Fornlämningsmiljö och tidigare undersökningar

Undersökningsområdet ligger inom begränsningen för det medeltida Uppsala (RAÅ 88), i dess östra utkant. De tidigare arkeologiska undersökningarna i området av senare datum härrör från en större arkeologisk undersökning i kv Örnen 1977 samt i kv Atle 1975. Resultaten från dessa undersökningar visar att bebyggelsen etablerades under 1500-talets senare hälft i kv Örnen och något senare i kv Atle (Roslund 1985, Gustafsson, Hillbom 1978). Därefter kan denna bebyggelseutveckling följas i kulturlagren fram till andra delen av 1600-talet. Före 1500-talets mitt finns spår efter aktiviteter i form av ängsmark med spår efter en opreparerad väg i öst-västlig riktning, ledande ner mot Fyrisån.

Undersökningsresultat

Schaktningarna startade i Vretgränd i korsningen mot Ö. Ågatan (fig 2). De äldre VA-ledningarna som skulle bytas ut var placerade längs med den södra schaktkanten, varför ingen del av denna sektion kunde dokumenteras. På denna sida fanns även en nedgrävning för elledning.

Direkt vid schaktets början framkom en stenfylld ränna liggandes på norra sidan av schaktet. Rännan som var nedgrävd i kulturlagret bestod av förmultnade planksidor med en fyllning av 0,1-0,2 m stora stenar. Mellan stenarna fanns grusfyllning. Rännan som i detta parti var nedgrävd i kulturlagret torde vara av sent datum och kan ha haft funktion som ett täckdike ner mot Fyrisån. Denna ränna fanns kvar i schaktet hela vägen upp till korsningen mot Kungsängsgatan. Eftersom rännan vid schaktets början fanns strax utanför schaktkanten i norra delen av schaktet, kunde en dokumentation av sektionen inte låta sig göras på långa sträckor av Vretgränd.

I Kungsängsgatan grävdes tre schakt för servisanslutningar och mellan de två sydligaste av dessa schakt trycktes en ledning. Det var endast i ett av schakten i Kungsängsgatan som en sektion kunde dokumenteras. Övriga platser var störda av tidigare nedgrävningar.

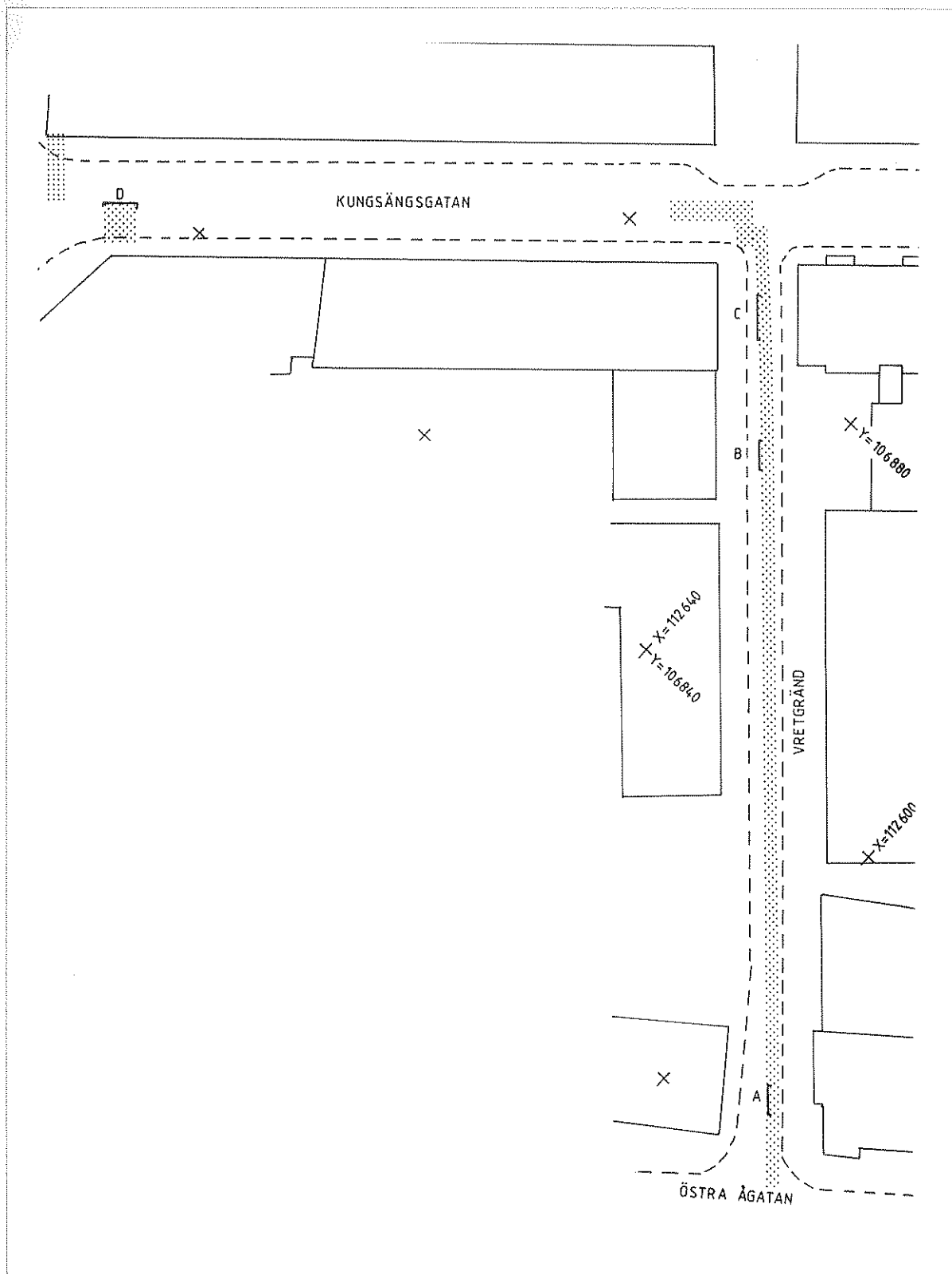


Fig 2. Situationsplan med VA-schakt (punkter) samt de dokumenterade sektionerna A-D.
Skala 1:800.

Sektion A

Upprättades ett tiotal meter in på Vretgränd. Här fanns en sträcka om fyra meter där den norra sektionens väggen ej stördes av rännan (täckdiket). Sektionen uppvisar en tunn strimma av kulturlager närmast den sterila bottenleran, med ett lager av infiltrerad lera däremellan. Några spår efter konstruktioner eller fynd fanns inte i sektionen. Däremot innehöll kulturlagret (3) en del djurben (fig 3).

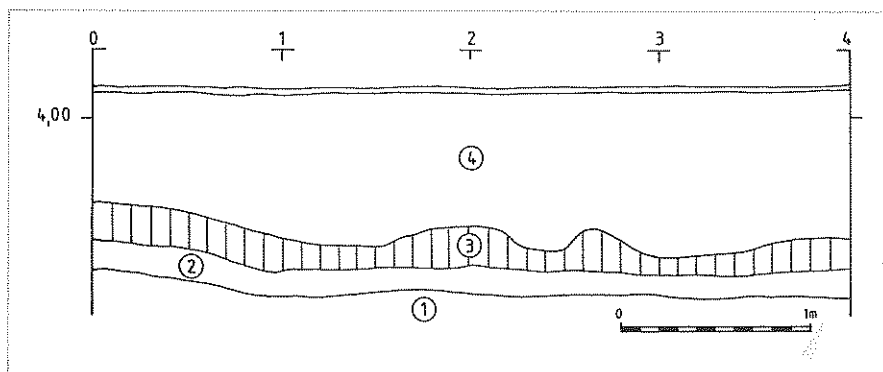


Fig 3. Sektion A. Sedd från sydost. Skala 1:40.

Lagerbeskrivning.

1. Steril lera.
2. Infiltrerad lera med inslag av kolstänk och tegelflis.
3. Kulturlager innehållande träflis, djurben och tegel.
4. Grusfyllning med omrörda massor av lera, tegel. Sand och grus i botten. Asfalt överst.

Sektion B

Upprättades ca 30 meter in på Vretgränd sett från Kungsängsgatan. Fyra meter kunde dokumenteras av sektionen som uppvisade en tunn strimma med kulturlager närmast bottenleran. Vare sig konstruktioner eller fynd påträffades (fig 4).

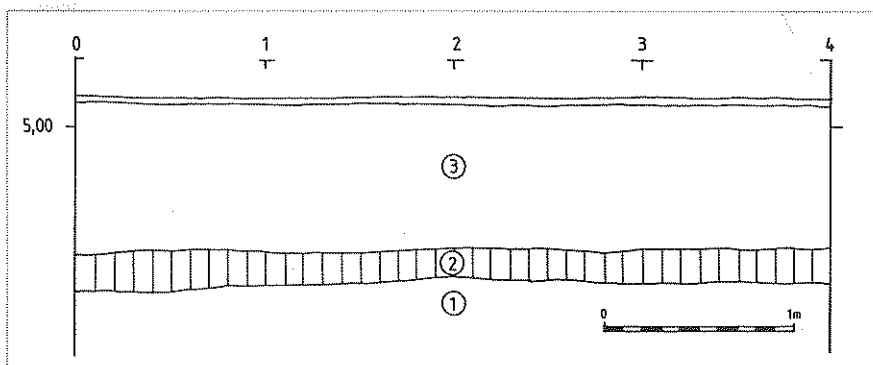


Fig 4. Sektion B. Sedd från sydost. Skala 1:40.

Lagerbeskrivning.

1. Steril lera
2. Kulturlager med en del träflis.
3. Fyllnadsmassor bestående av sand, grus och sten.

Sektion C

Nordost om sektion B kunde en sträcka om sex meter dokumenteras. Kulturlagret var här mer omfattande än i den föregående sektionen. Fortfarande kunde inga konstruktioner eller fynd iaktas i sektionen (fig 5).

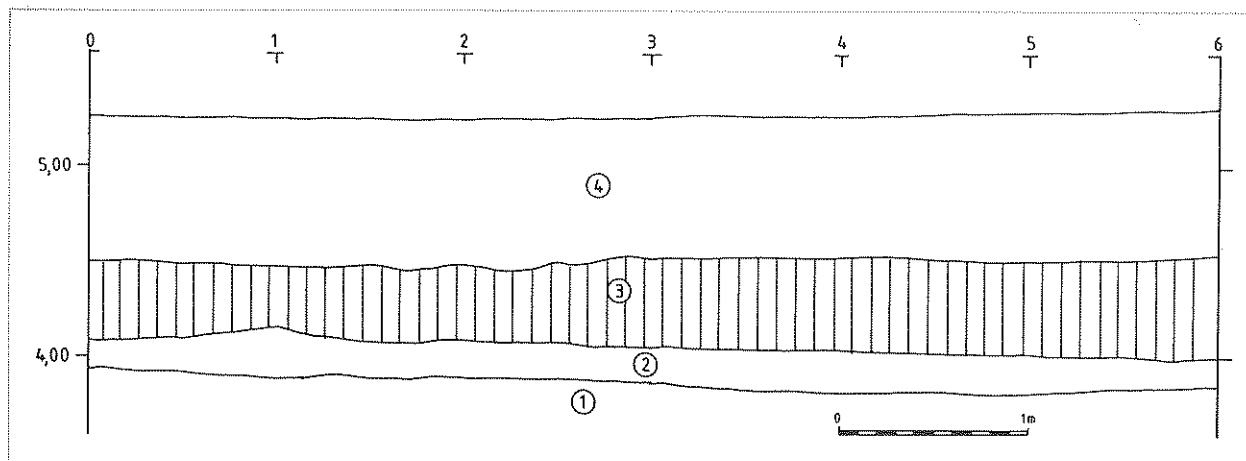


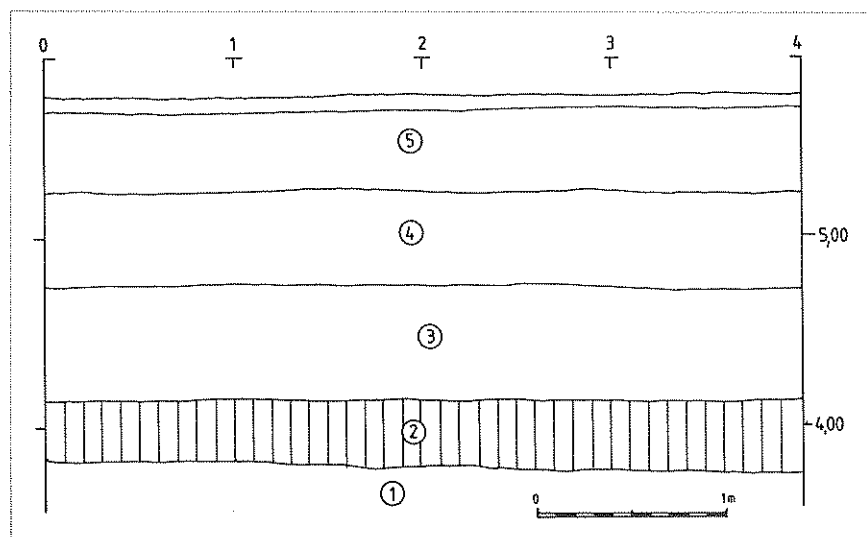
Fig 5. Sektion C. Sedd från sydost. Skala 1:40.

Lagerbeskrivning.

1. Steril lera.
2. Infiltrerad lera med inslag av kol, tegelflis och en del träflis.
3. Kulturjord, kompakt och brun, med inslag av kol, tegel och träflis.
4. Grus- och sandfyllning.

Sektion D

Upprättades vid servisanslutning i norra delen av Kungsängsgatan. I denna grop uppvisade endast den nordöstra sidan spår efter kulturlager. Övriga delar av gropen var störda efter tidigare nedgrävningar (fig 6).



Lagerbeskrivning.

1. Steril lera.
2. Kulturlager, med inslag av tegel och en del träflis.
3. Sand- och grusfyllning.
4. Grövre grusfyllning med en del tegelkross.
5. Sand- och grusfyllning.

Fig 6. Sektion D. Sedd från sydväst. Skala 1:40.

Tolkning

Som på många andra platser finns inte kulturlager bevarade i någon större omfattning i gatorna. Här har oftast tidigare VA-, gas- och fjärrvärmenedgrävningar stört lagerbilden, och det är sällan att hela långa opåverkade sektioner kan dokumenteras, framför allt när schaktningar sker i äldre nedgrävningar. Så är fallet även för denna antikvariska kontroll i Vretgränd och Kungsängsgatan.

I Vretgränd kunde sektioner med bevarade kulturlager dokumenteras på tre platser. En sträcka i sydväst och två sträckor i sydöst. I Kungsängsgatan fanns kulturlager endast synligt i ett av servisschakten.

För samtliga iakttagelser gäller att schaktningar har påverkat den övre delen av kulturlagret varvid den del som dokumenterades endast kom att bli den undre delen av lagren. Gemensamt för dessa fyra dokumenterade delar av kulturlagren är att i samtliga sektioner påträffades inga konstruktioner och ej heller några fynd. Därutöver kunde ingen uppdelning göras av kulturlagret i olika skiktningar. Det tycks som om de påträffade kulturlagren representerar tidiga odlingshorisonter, något som dokumenterats i de närliggande arkeologiska undersökningarna, i kv Örnen/Atle för sektionerna i Vretgränd och kv Bryggaren för sektionen i Kungsängsgatan.

De noteringar som gjorts för nivåerna på den sterila bottenleran uppvisar att topografin följer den vedertagna grundtopografin för området, med en lutning ner mot sydväst och Fyrisån. I sektion C och D ligger bottenleran strax över + 4,00 m, medan den i sektion A ligger på + 3,10-3,20 m.

Sammanfattning

En antikvarisk kontroll i samband med ledningsarbeten för VA har utförts i Vretgränd, mellan Ö. Ågatan och Kungsängsgatan, samt i Kungsängsgatan. I Vretgränd dokumenterades tre sektioner och i Kungsängsgatan dokumenterades en sektion.

I samtliga sektioner påträffades inga konstruktioner eller fynd. Därutöver kunde ingen uppdelning göras av kulturlagret i olika skiktningar. Det tycks som om de påträffade kulturlagren representerar tidiga odlingshorisonter, något som dokumenterats i de närliggande arkeologiska undersökningarna, i kv Örnen 1977 och kv Bryggaren 1990.

Referenser

Carlsson, R., Elfwendahl, M., Perming, A. 1991. Bryggaren, ett kvarter i centrum. En medeltidsarkeologisk undersökning i Uppsala 1990. Riksantikvarieämbetet, Rapport UV 1991:1. Uppsala.

Gustafsson, J-H., Hillbom, L. 1978. Arkeologisk undersökning 1975, kv Atle, Uppsala, Uppland. Riksantikvarieämbetet, Rapport UV 1978:30. Stockholm.

Medeltidsstaden 3. 1976. Uppsala. Riksantikvarieämbetet, Rapport. Stockholm.

*Roslund, Y. 1985. Kvarteret Örnen i Uppsala – Från bondgård till högreståndsmiljö.
Riksantikvarieämbetet, Rapport UV 1985:28. Stockholm.*

Tekniska och administrativa uppgifter

*Plats: Vretgränd, delen Ö. Ågatan – Kungsängsgatan, Kungsängsgatan, Uppsala stad
RAÄ nr: 88*

Fornlämningstyp: Medeltida kulturlager

Undersökningstyp: Antikvarisk kontroll

Orsak till undersökningen: Omläggning av vatten, spill- och dagvatten

Undersökningsperiod: 1998-11-02-1999-01-22

Höjdsystem: Uppsala stads. 0-planet ligger 0,36 m under RAK 1900

Koordinatsystem: Fristående

Projektledare, Upplandsmuseet: Bent Syse

Upplandsmuseets dnr: 1264/98

Upplandsmuseets projektnr: 814

Dokumentationsmaterial: Förvaras på Upplandsmuseets arkiv

Beställare: Uppsala kommun, Tekniska kontoret

Handläggare på länsstyrelsen i Uppsala län: Jan Helmer Gustafsson

Länsstyrelsens dnr: 220-8326-98