

Antikvarisk kontroll och schaktningsövervakning

BÄVERNS GRÄND

Omläggning av VA och gata

RAÄ 88
Bäverns gränd
Uppsala stad
Uppland

*Håkan Eriksson
Bent Syse*

Rapport 1999:05, avdelningen för arkeologiska undersökningar

Utgivning och distribution:

Upplandsmuseet

S:t Eriks gränd 6

753 10 Uppsala

Tel 018 - 16 91 00 (vx)

Fax 018 - 69 25 09

www.uppmus.se

© Upplandsmuseet, 1999

Renritning: Bent Syse

Innehåll

| | |
|---------------------------------------|----|
| Inledning | 4 |
| Tidigare arkeologiska undersökningar | 5 |
| Målsättning | 5 |
| Planerad arbetsmetod | 5 |
| Undersökningsresultat | 7 |
| Schaktning för VA | 7 |
| Schaktning för gata | 9 |
| Sammanfattning | 11 |
| Referenser | 12 |
| Tekniska och administrativa uppgifter | 12 |

Inledning

Efter beslut 1998-04-09 från Kulturmiljöenheten, Länsstyrelsen i Uppsala län (Istn dnr 220-909-98, 220-7232-98) har Upplandsmuseet, avdelningen för arkeologiska undersökningar, utfört en antikvarisk kontroll och schaktningsövervakning i samband med omläggning av VA och gata i Bäverns gränd (fig 1). Anledningen till dessa arbeten var flyttningen av "Prinshuset" i kv Örnen. En arkeologisk förundersökning 1996 av Riksantikvarieämbetet, UV Uppsala, har påvisat bevarade kulturlager intill Prinshuset, varför sådana också kunde förväntas i gatumark.

Beställare var Uppsala kommun, Tekniska kontoret, som också bekostat det arkeologiska arbetet. Rapporten behandlar de arkeologiska insatser som kom att ske vid omläggningen av VA och gata.

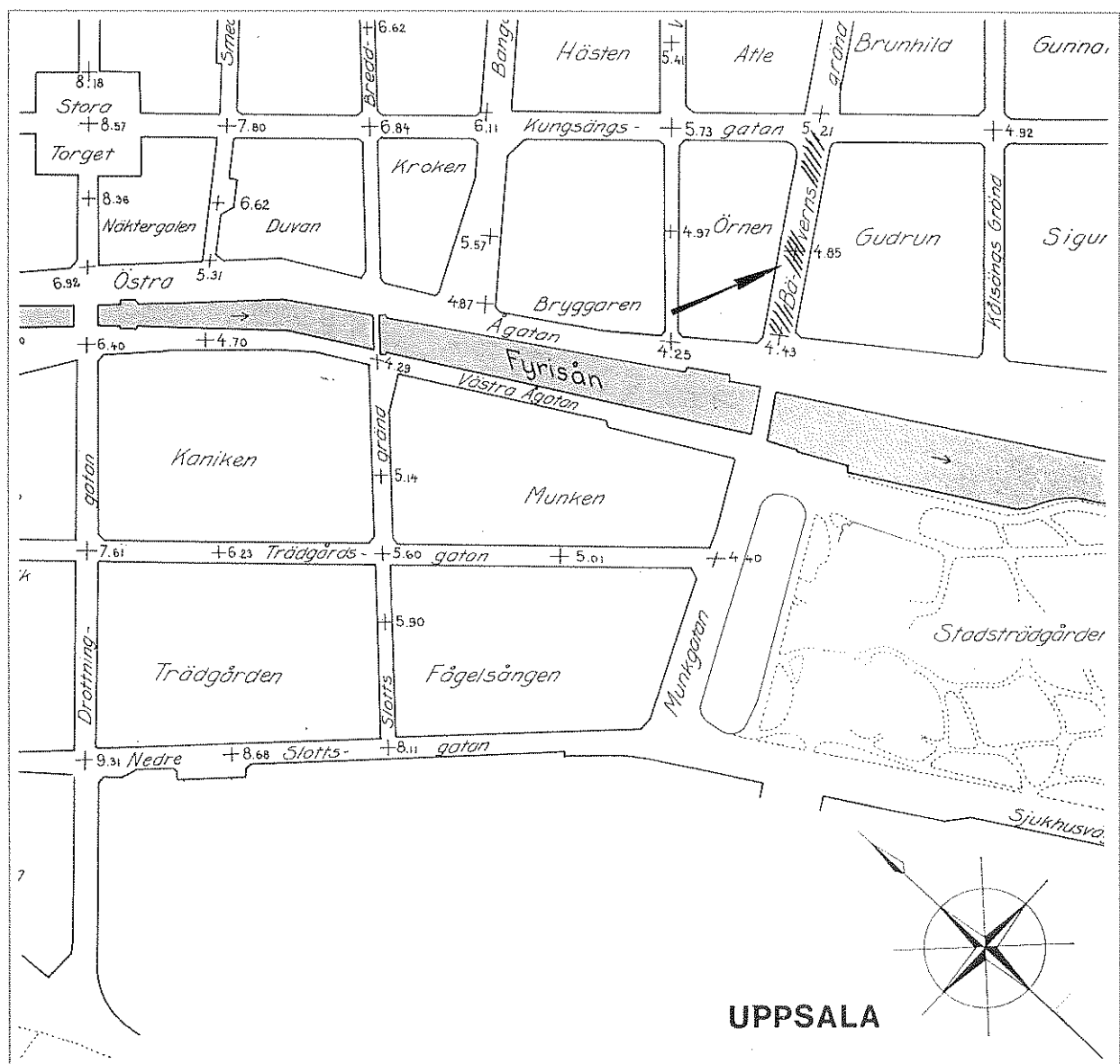


Fig 1. Undersökningsområdet i sydöstra delen av utbredningen för det medeltida Uppsala. Karta ur *Medeltidsstaden 3*. Uppsala. Skala 1:4000.

Tidigare arkeologiska undersökningar

Bävern gränd ligger i sydöstra utkanten av det medeltida Uppsalas utbredning. I det intilliggande kv Örnen där Prinshuset är beläget, har tidigare arkeologiska insatser skett vid två tillfällen.

År 1977 undersöktes norra delen av kvarteret Örnen. En yta om ca 600 m² grävdes ut. De undersökta bebyggelse lämningarna fanns representerade med som mest fyra skeden, från 1500-talet och framåt (Roslund 1985).

Inför planerad flyttning av Prinshuset utfördes en arkeologisk förundersökning 1996. Vid denna påvisades genom tre schakt, att kulturlager fanns bevarade till en sammanlagd tjocklek av ca 1 meter. Resultatet från denna förundersökning överensstämmer till stor del med det resultat som framkom vid den arkeologiska undersökningen 1977. Det gäller både för bebyggelseetableringen och dateringen av de äldsta lagren. Däremot tycks det som om de senare lagren (1600-1800-tal) är bättre bevarade i området kring Prinshuset, än i den norra delen av kvarteret (Qviström 1997).

Bävers gränd, tidigare Båffwers Gathan (1671), återfinns med samma sträckning som den nutida, på regleringskartan från 1643. Mycket troligt är att äldre gatubeläggningar återfinns under den del som tidigare inte haft gatubeläggning, dvs nordväst om nuvarande Bävers gränd, från korsningen av Kungsängsgatan ner till Östra Ågatan.

Målsättning

Målsättningen med den antikvariska kontrollen var att konstatera om medeltida kulturlager skulle komma påverkas vid nedläggandet av nya VA-ledningar, samt vid bortgrävning inför anläggande av nytt bärlager i gatan. Om så skedde skulle dessa dokumenteras, såväl i plan som i sektion, samt försöka relateras till de tidigare arkeologiska undersökningarna i området. Av intresse var att följa upp ev. tidigare föregångare till Bävers gränd, för att försöka relatera dess datering till intilliggande medeltida bebyggelse.

Planerad arbetsmetod

I gatumark kommer äldre ledningsdragningar av vatten, spill- och dagvatten att utgå. Vatten skall placeras inom äldre schakt på en betydligt grundare nivå tillsammans med fjärrvärmeledningar. Spill- och dagvatten trycks under befintliga kulturlager. I samband med det senare ingreppet kommer ett antal gropar för tryckning att tas upp, vid korsningen Bävers gränd/Östra Ågatan och vid korsningen Bävers gränd/Kungsängsgatan samt en grop ett 30-tal meter från sistnämnda korsning i Bävers gränds fortsättning österut. Därutöver torde servisanslutningar för spill- och dagvatten mot Prinshuset också kunna komma påverka kulturlager.

Med hänsyn till de resultat som förundersökningen i kv Örnen 1997 visade, torde ett planerat schaktdjup på 0,9 m i Bävers gränd för omläggning av gata, kunna komma beröra kulturlager eller äldre gatunivåer.

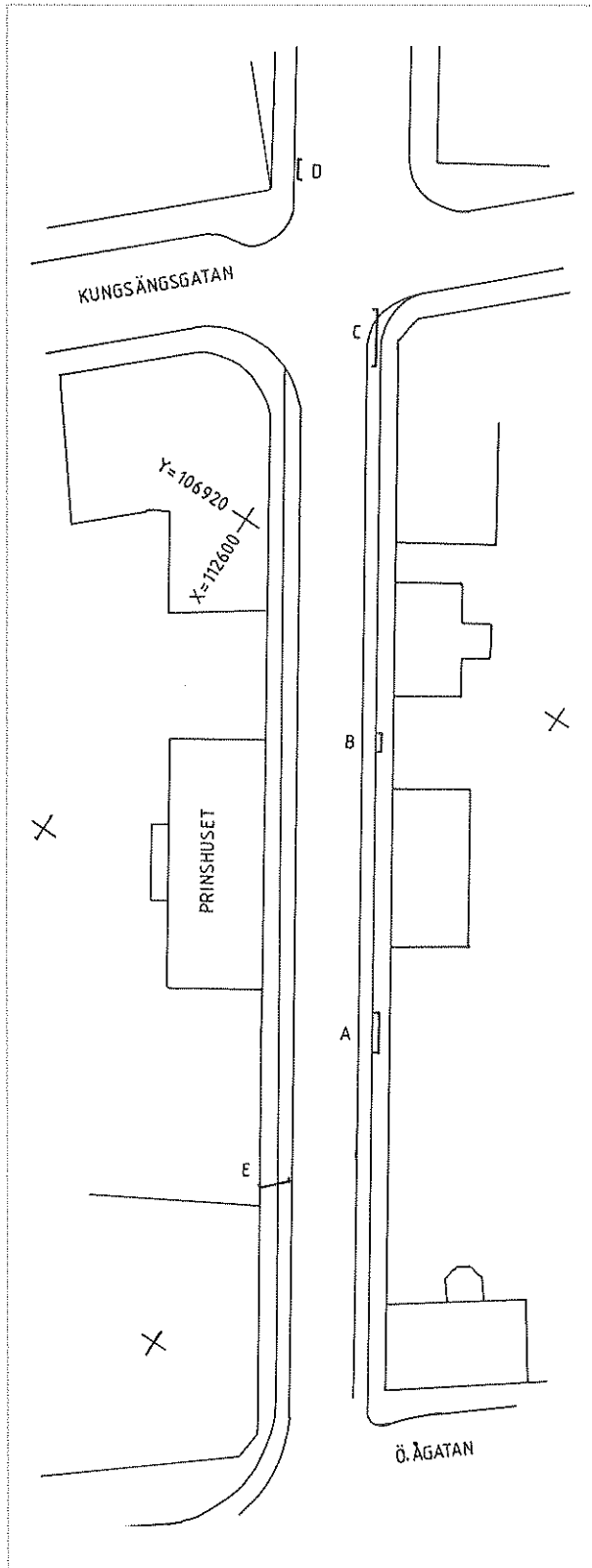


Fig 2. Situationsplan över Bäverns gränd med de dokumenterade sektionerna A-E. Skala 1:800.

Undersökningsresultat

Schaktning för VA

Ett 1 m brett och 1,8 m djupt schakt för omläggning av vatten togs upp på södra sidan av Bäverns gränd. I samband med schaktningen upprättades sektioner på de platser där kulturlagret inte var stört av tidigare nedgrävningar och urschaktningar (fig 2). Sammanlagt dokumenterades tre sektioner, benämnda A – C (fig 3-5). Till övervägande del bestod schaktet av 1,1 – 1,2 m tjock fyllning av sand, jord och lera med inslag av enstaka tegel, liggandes direkt mot leran.

Av de uppgrävda tryckgroparna var det endast den i korsningen Bäverns gränd / Kungsängsgatan som påvisade bevarade kulturlager, se sektion D (fig 6).

Sektion A

Sektionen upprättades 40 meter in i Bäverns gränd från Ö. Ågatan. På en sträcka av 4,4 m påträffades ett 0,2 – 0,5 m tjockt kulturlager, som bestod av jord, sot och trärester. Lagret var kraftigast i den västra delen och vilade på leran.

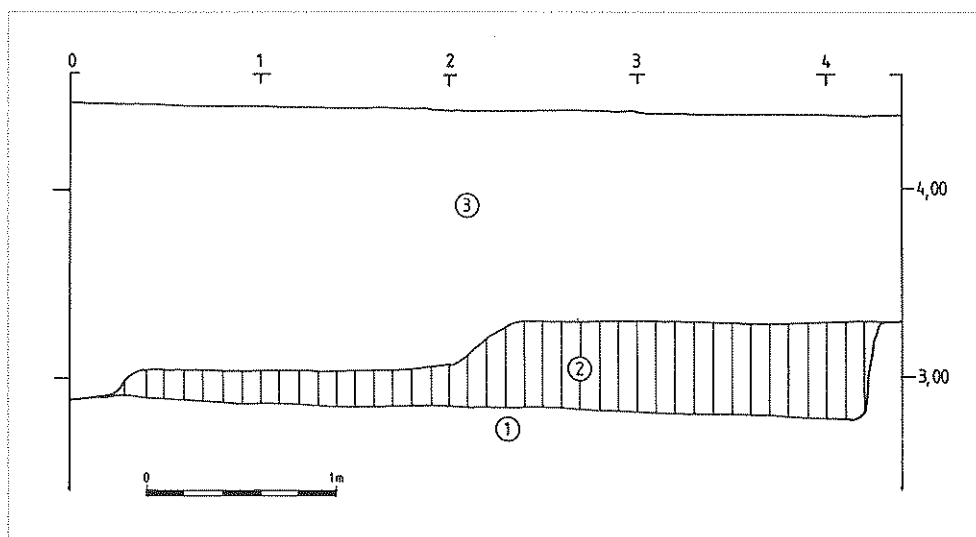


Fig 3. Sektion A. Skala 1:40.

Lagerbeskrivning

1. Steril lera.
2. Kulturjord innehållande sot och trärester.
3. Fyllnadsmassor.

Några byggnadslämningar eller fynd påträffades ej i sektionen.

Sektion B

Upprättades 30 meter nordost om föregående. På en nivå om 3,45 framkom en furustock som korsade schaktet. Den var nedgrävd i leran och hade en diameter av 0,3 m med ett centrerat

borrat hål, 0,12 m i diameter. I hålet fanns svart sörja. Stocken kapades och en 1 m lång del kunde tillvaratas, varefter den fraktades till Tekniska museet i Pumphuset. Stocken har troligen använts som avloppsledning. Utöver stocken fanns inga spår efter äldre lämningar på platsen.

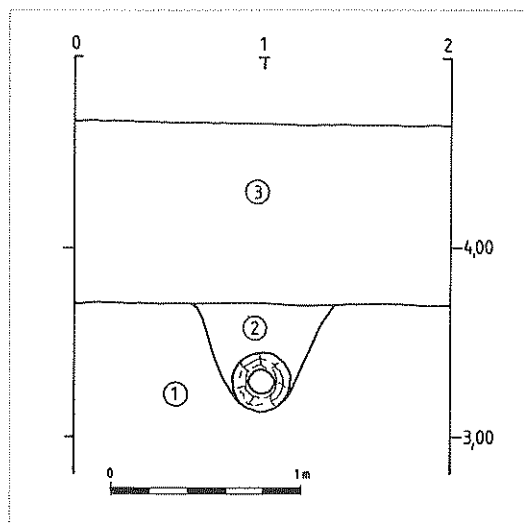


Fig 4. Sektion B. Skala 1:40.

Lagerbeskrivning.

1. Steril lera.
2. Fyllnadsmassor i nedgrävningen för stocken, bestående av sand, grus och lera.
3. Fyllnadsmassor.

Sektion C

Sektionen upprättades i korsningen Bäverns gränd - Kungsängsgatan. På en sträcka av 6, 5 meter kunde tre delar dokumenteras. Mellanliggande partier av sektionen var störda av nedgrävningar, varvid dessa ej dokumenterades.

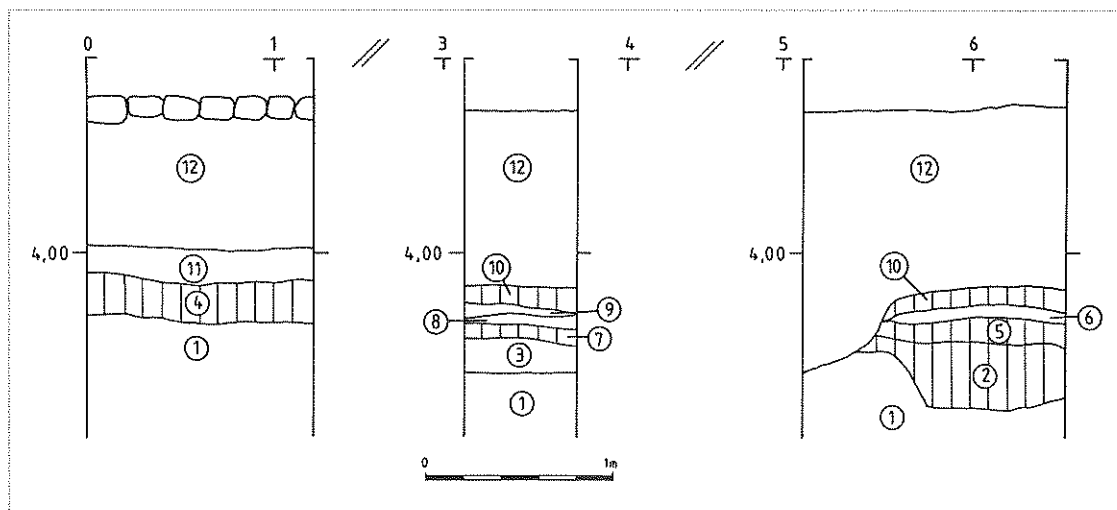


Fig 5. Sektion C. Skala 1:40.

Lagerbeskrivning.

1. Steril lera.
2. Lerblandad kulturjord innehållande tegel och barkflis.
3. Infiltrerad lera.
4. Kulturjord innehållande tegel- och träflis.

5. Som lager 2 fast åtskillt av ett tunnt lager barkflis.
6. Grus och lera.
7. Kulturjord innehållande barkflis och grus.
8. Grus och lera.
9. Grus och lera.
10. Kulturjord.
11. Grus- och myllafyllning.
12. Fyllnadsmassor av sten och sand.

Sektionen uppvisar att kulturlager finns i denna del av staden. Däremot har inget daterande påträffats i lagren. Några konstruktion syns ej heller. Däremot kan lager 6, 8 och 9 som består av lera och grus vara spår efter en gränd eller gårdsplan. Närmast tillhands är att dessa lager utgör rester av den första sträckningen av Bäverns gränd. Vid 6 m finns en nedgrävning, där lager 2 utgör fyllningen.

Sektion D

Upprättades vid grävning av brunnar inför tryckning av spill- och dagvatten intill korsningen Bäverns gränd/Kungsängsgatan. Två 2x2 m stora gropar togs upp.

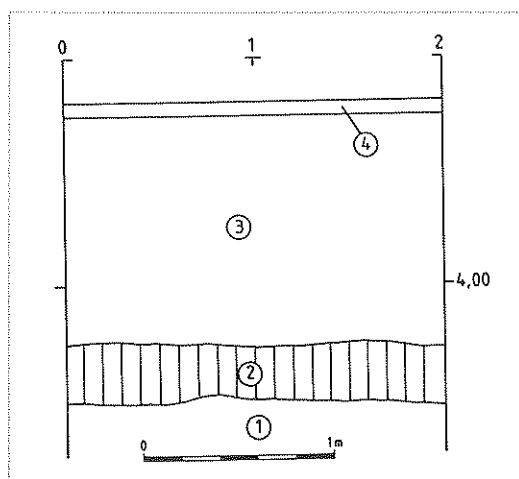


Fig 6. Sektion D. Skala 1:40.

Lagerbeskrivning.

1. Steril lera.
2. Myllig kulturjord.
3. Grusfyllning.
4. Asfalt.

Spår av kulturjordslager med liknande tjocklek och struktur fanns delvis på övriga sidor av nedgrävningen för brunnarna. Kulturjordslagret (2) har troligen tillkommit i samband med odling, några spår efter konstruktioner fanns inte.

Schaktning för gata

I samband med schaktning av det äldre bärlagret till ett djup av 0,9 m under ytan påträffades endast kulturlager på två platser. Den ena vid sektion E (fig 8), den andra 10 m nordost därom, där kulturlager kunde iaktas i ytan efter schaktning. Några konstruktioner fanns inte synligt i detta lager. I övrigt hade den del som legat under Prinshuset och väster därom varit stört av tidigare bebyggelse intill den då smalare Bäverns gränd (fig 7).

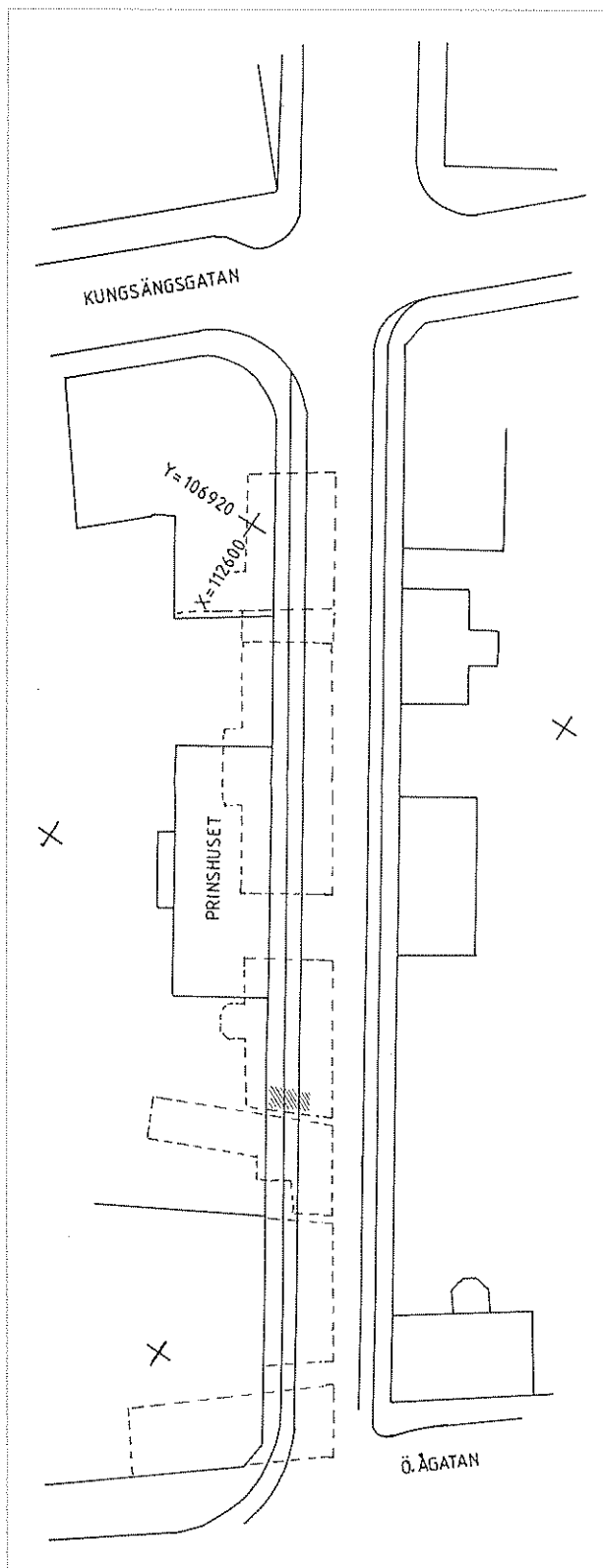


Fig 7. Plan över Bäverns gränd med det indragna läget för den tidigare bebyggelsen. De flesta av dessa hus har haft källare eller kraftig grundläggning som stört underliggande kulturlager. Endast i ett parti (streckat) kunde toppen på kulturlagret iaktas vid schaktning för ny gatufyllning. Den sydöstra delen av gatan var urschaktad sedan tidigare varvid inga lämningar efter kulturlager fanns bevarade där.

Sektion E

I samband med sänkningen av trottoar/cykelväg och körbana på gatans nordvästra del kunde en sektion upprättas samt dokumenteras var utbredningen av störda partier fanns. Sektionen upprättades i samband med friläggande av elkablar inför omläggningen av gatan. Ett schakt grävdes vinkelrätt ut i Bäverns gränd från tomtlinjen, varvid tre meter av sektionen mot sydväst kunde dokumenteras.

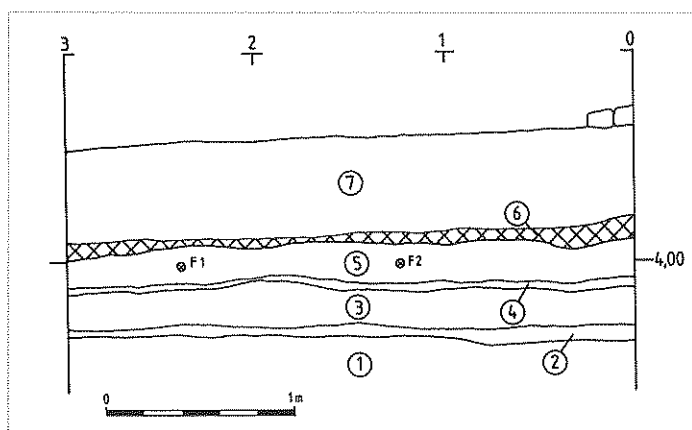


Fig 7. Sektion E. Skala 1:40.

Lagerbeskrivning.

1. Steril lera.
2. Infiltrerad lera med inslag av kolstänk.
3. Lera med kolstänk och tegelflis.
4. Brun lera.
5. Rivningsmassor med tegelkross, kol, kalkbruk, lera och en del djurben.
6. Brandlager.
7. Sandfyllning.

Brandlagret och rivningsmassorna kommer troligen från 1700 års stadsbrand i Uppsala. I rivningslagret (lager 5) påträffades 2 fynd som dateras till mitten av 1600-talet fram till 1700. Det rör sig om F1 (2 skärvor av en skål med invändig grönbrun glasyr och bandhänkel) och F2 (1 skärva till ett fat med invändig mönstermålade dekor av vitlera och grönaktig glasyr). De underliggande lagren uppvisar inga spår efter bebyggelse utan tycks mera vara tillkomna i samband med odling.

Sammanfattning

I samband med nedläggning av VA-ledningar och omläggning av gata kunde kulturlager iakttagas och dokumenteras på fem platser. Några tydliga spår efter de äldre föregångarna till Bäverns gränd påträffades ej i samband med schaktningsarbetena. I sektion C i korsningen Bäverns gränd/Kungsängsgatan finns tre lager med grus och lera som kan vara rester efter en gränd eller gårdsplan, närmast tillhands är att dessa kan vara rester efter Bäverns gränd i tidigare skeden. Dessa lager omgärdas av tunna kulturlager utan spår av daterande fynd.

Daterande fynd påträffades dock i sektion E. Dessa daterar lagren till att vara avsatta före 1700-års stadsbrand och troligen tillkomna under 1600-talet.

I sektion B påträffades rester efter en vattenledning av trä. Denna som var nedgrävd i leran utan relation till bevarade kulturlager eller daterande fynd, är troligen av senare datum.

De dokumenterade kulturlagren visar att utbredningen täcker hela Bäverns gränd mellan Ö. Ågatan och Kungsängsgatan. Mot öster sträcker sig kulturlagret fram till och med tryckgropen vid sektion D. Däremot fanns inga kulturlager i nästa grop ca 30 m öster därom.

Referenser

Medeltidsstaden 3. 1976. Uppsala. RAÄ och SHM rapport.

Qviström, L. 1997. Prinshuset – kulturlager från senmedeltid till 1800-tal. Arkeologisk förundersökning 1996. UV Uppsala rapport 1997:06.

Roslund, Y. 1985. Kvarteret Örnen i Uppsala – Från bondegård till högreståndsmiljö. Arkeologisk undersökning 1977. RAÄ och SHM rapport UV 1985:28.

Wahlberg, M. 1994. Uppsala gatunamn. Uppsala stads historia IX:1. Uppsala.

Tekniska och administrativa uppgifter

Plats: Bäverns gränd, Uppsala stad

RAÄ nr: 88

Fornlämningstyp: Medeltida kulturlager

Undersökningstyp: Antikvarisk kontroll och schaktningsövervakning

Orsak till undersökningen: Omläggning av VA och gata

Undersökningsperiod: 1998-04-20—11-13

Höjdsystem: Uppsala stads, 0-planet ligger 0,36 under RAK 1900

Projektledare: Bent Syse

Projektdeltagare: Håkan Eriksson

Upplandsmuseets dnr: 254/98

Upplandsmuseets projektnr: 802

Dokumentationsmaterial: Schaktplan och foton förvaras i Upplandsmuseets arkiv

Beställare: Uppsala kommun, Tekniska kontoret.

Handläggare på länsstyrelsen i Uppsala län: Jan Helmer Gustafsson

Länsstyrelsens dnr: 220-967-98, 220-7232-98