

Antikvarisk kontroll och schaktningsövervakning

S:t Johannesgatan

Nedläggning av dagvattenledning

RAÄ 88
S:t Johannesgatan
Uppsala stad
Uppland

Bent Syse

Rapport 1999:08, avdelningen för arkeologiska undersökningar

Utgivning och distribution:

Upplandsmuseet

S:t Eriks gränd 6

753 10 Uppsala

Tel 018 - 16 91 00 (vx)

Fax 018 - 69 25 09

www.uppmus.se

© Upplandsmuseet, 1999

Renritning: Bent Syse

Innehåll

Inledning	4
Tidigare arkeologiska undersökningar	5
Målsättning	5
Planerad arbetsmetod	5
Undersökningsresultat	6
Sektion A	6
Sektion B	8
Sektion C	9
Sammanfattning	9
Referenser	10
Tekniska och administrativa uppgifter	10

Inledning

Efter beslut 1999-03-09 från Kulturmiljöenheten, Länsstyrelsen i Uppsala län (lstn dnr 220-989-99) har Upplandsmuseet, avdelningen för arkeologiska undersökningar, utfört en antikvarisk kontroll och schaktningsövervakning i samband med nedläggning av dagvattenledning i S:t Johannesgatan (fig 1).

Beställare var Uppsala kommun, Tekniska kontoret, som också bekostat det arkeologiska arbetet. Rapporten behandlar de arkeologiska insatser som kom att ske vid anläggningsarbetena.

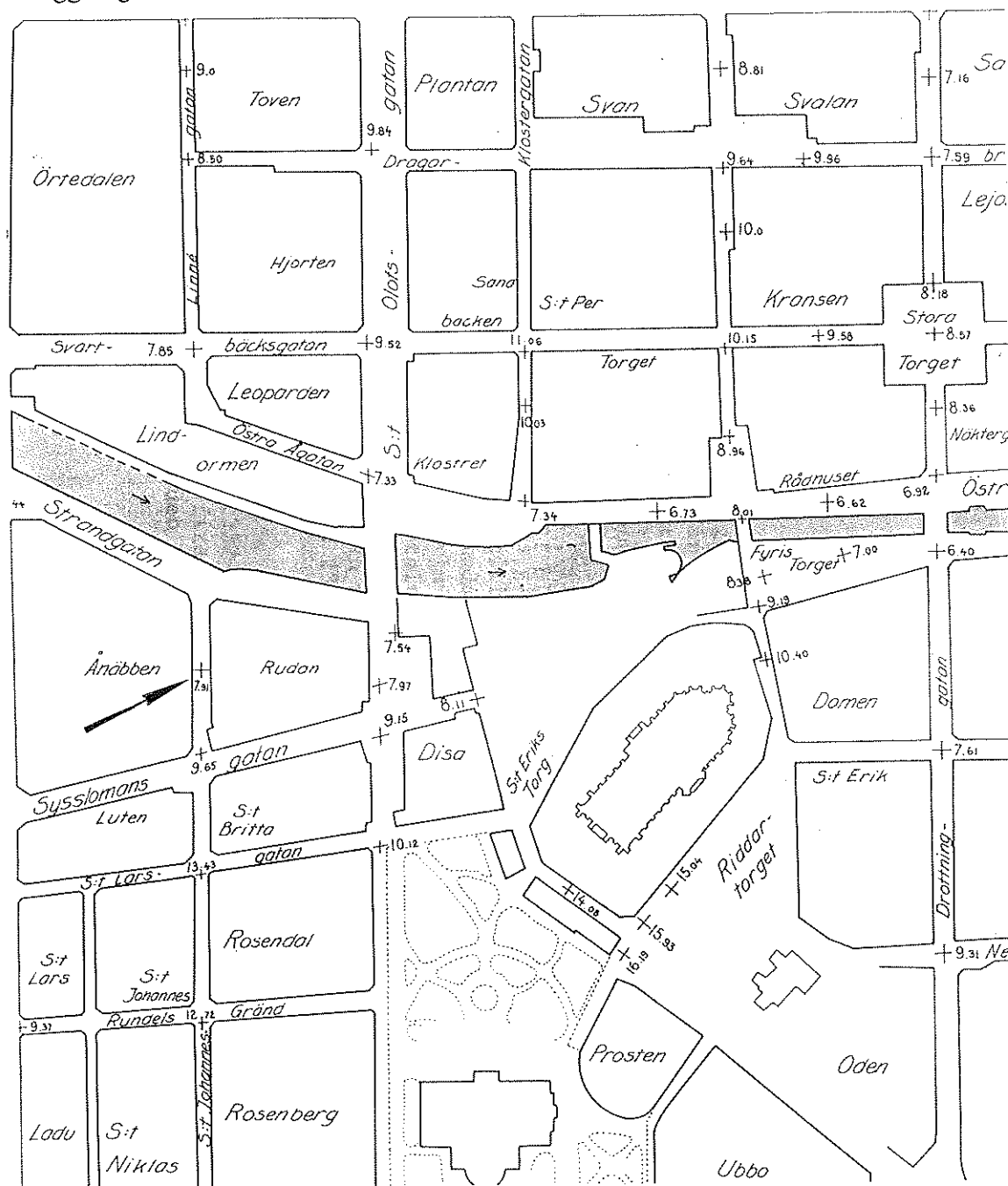


Fig 1. Undersökningsområdet i västra delen av utbredningen för det medeltida Uppsala. Karta ur Medeltidsstaden 3. Uppsala. Skala 1:4000.

Tidigare arkeologiska undersökningar

S:t Johannesgatan ligger inom raä 88, utbredningen för Uppsalas medeltida stadsområde. Den närmaste undersökningen som utfördes 1991 i kv Rudan sydost om S:t Johannesgatan visade att kulturlager fanns intakta med goda bevaringsförhållanden. De påträffade fynden i dessa lager visade på en lång tidsperiod, från 1300-talet och framåt (Arnegård 1994). Tidigare har även kulturlager dokumenterats i Sysslomansgatan (Elfwendahl, Hjärthner-Holdar 1988). Även dessa kulturlager uppvisade anläggningar och konstruktioner, där de tidigaste dateringarna kan överensstämma med de övriga från området. I kvarteret Ånäbben nordväst om S:t Johannesgatan tycks lämningarna efter den medeltida staden upphöra för att mer eller mindre helt ta slut i och med Skolgatan (Syse 1988).

Målsättning

Målsättningen med den antikvariska kontrollen var att konstatera om medeltida kulturlager skulle komma påverkas vid nedläggandet av nya dagvattenledningar. Om så skedde skulle dessa dokumenteras, såväl i plan som i sektion, samt försöka relateras till de tidigare arkeologiska undersökningarna i området. Av intresse var att se om konstruktioner eller tidigare gränddragningar kunde iakttagas, som kunde relateras till de tidigare dateringar som gjorts i kv Rudan 1991.

Planerad arbetsmetod

Enligt underlagsmaterialet kom det planerade ledningsschaktet att förläggas i äldre schakt för vatten och spill (fig 2). Detta medförde att plandokumentation ej kom att ske, utan dokumentationen fick baseras på sektionsritning av den sida i schaktet där inga tidigare störningar skett. Detsamma kom att gälla i schakt för servisanslutningar mot befintliga fastigheter.

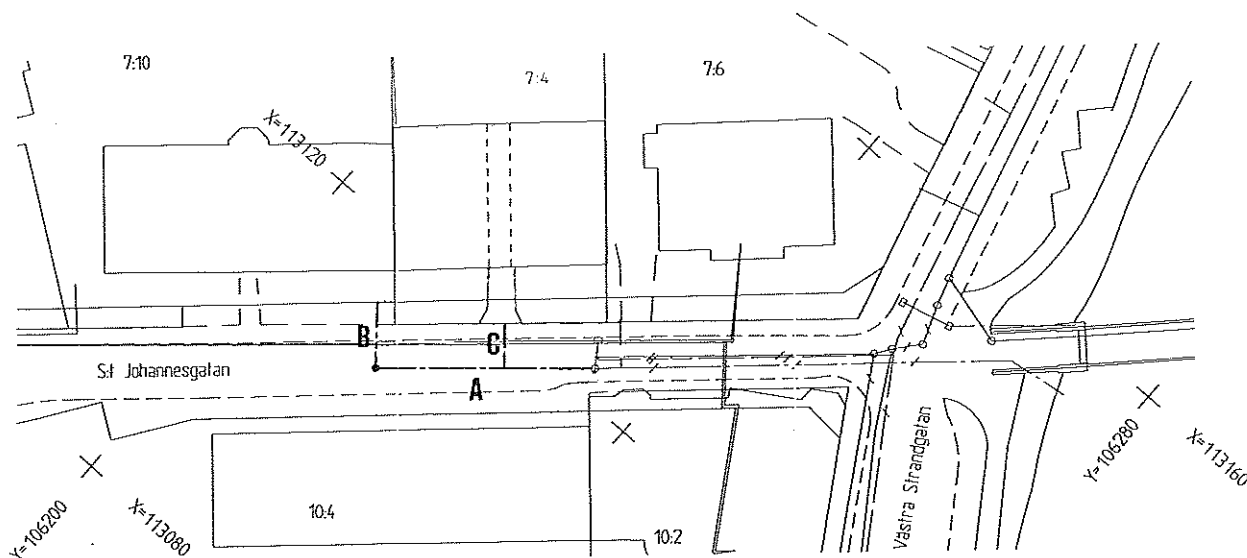


Fig 2. Situationsplan över dagvattenledningsschaktet i S:t Johannesgatan med de dokumenterade sektionerna A-C. Skala 1:800.

Undersökningsresultat

Schaktningsarbetet övervakades på plats. Samtidigt som schaktet grävdes dokumenterades den västra sidan av huvudschaktet. Därefter grävdes tvärschakten in mot servisanslutningen i väster varefter arbetet avslutades med att schaktet mot den östra servisanslutning upptogs. Tre sektioner upprättades; en i huvudschaktet (A) och en i vardera tvärschakt (B-C).

Sektion A

Sektionen upprättades åt sydväst med start 6,20 m från centrum av dagvattenbrunn. Sektion ritades på den nordvästra sidan av schaktet, på en längd av 18 m, där schaktet också upphörde. Den sydöstra sidan av schaktet var till större delen störd av tidigare nedgrävningar. Lagerstrukturen visade på tre dominerande lager; överst asfalt med underliggande grusfyllning, därefter ett ca 1 m tjockt fyllnadslager med grus och tegelflis. Underst fanns kulturlager, som på sina platser kunde delas i flera olika lager (fig 3-5).

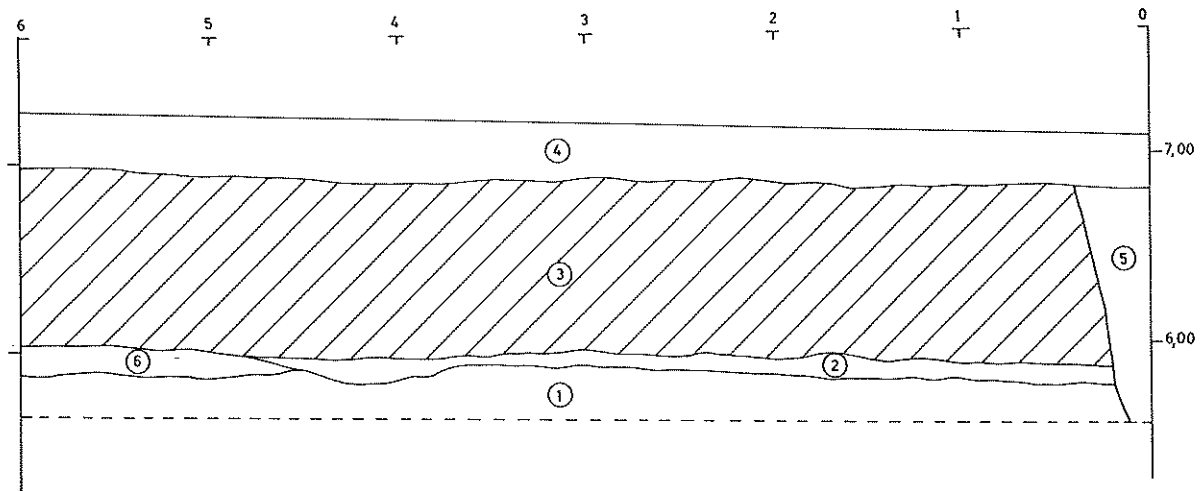


Fig 3. Sektion A. 0-6 m. Skala 1:40.

Lagerbeskrivning

1. Kulturlager till största delen bestående av gödsel och träflis.
2. Ett påfört lager med grov, grå sand.
3. Fyllnadsmassor med grus och tegelflis.
4. Grusfyllning med ovanliggande asfalt.
5. Recent sandfyllning.
6. Kompakt gödsellager.

De understa kulturlagren uppvisade som mest en tjocklek av 0,7 m i den sydvästra delen av schaktet. I nordost grävdes inte schaktet ner till steril lera. Lagren uppvisade en generell bild, så till vida att inga tydliga spår efter konstruktioner eller direkta aktiviteter fanns. Mestadels bestod lagren av en myllablandning med träflis- och gödselinslag. I ett parti mellan 8-11 m fanns spår efter en nedgrävning, som inte dokumenterades i botten. Strax ovanpå denna fanns de enda spåren som kunde indikera att specifik aktivitet försiggått i området. Lager 7 som bestod av kol, sot och bränd kalk visade tillsammans med lager 11 att någon form av

byggnadsaktivitet skett på platsen. Trots idogt sökande i de olika kulturlagren kunde inga fynd påträffas.

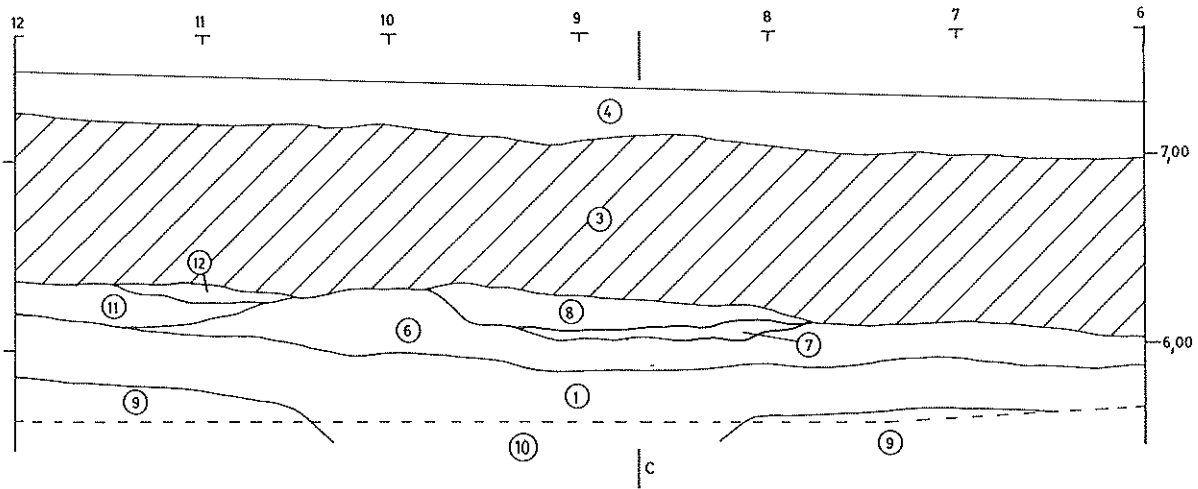


Fig 4. Sektion A. 6-12 m. Skala 1:40.

Lagerbeskrivning

1. Kulturlager till största delen bestående av gödsel och träflis.
3. Fyllnadsmassor med grus och tegelflis.
4. Grusfyllning med ovanliggande asfalt.
6. Kompakt gödsellager.
7. Sot, kol och bränd kalk.
8. Kulturlager, till största delen innehållande träflis.
9. Steril lera.
10. Nedgrävning genom leran med samma innehåll som i lager 1, men även innehållande bark.
11. Kulturlager med kalkbruk och tegelflis.
12. Som lager 1 men mörkare och kompaktare.

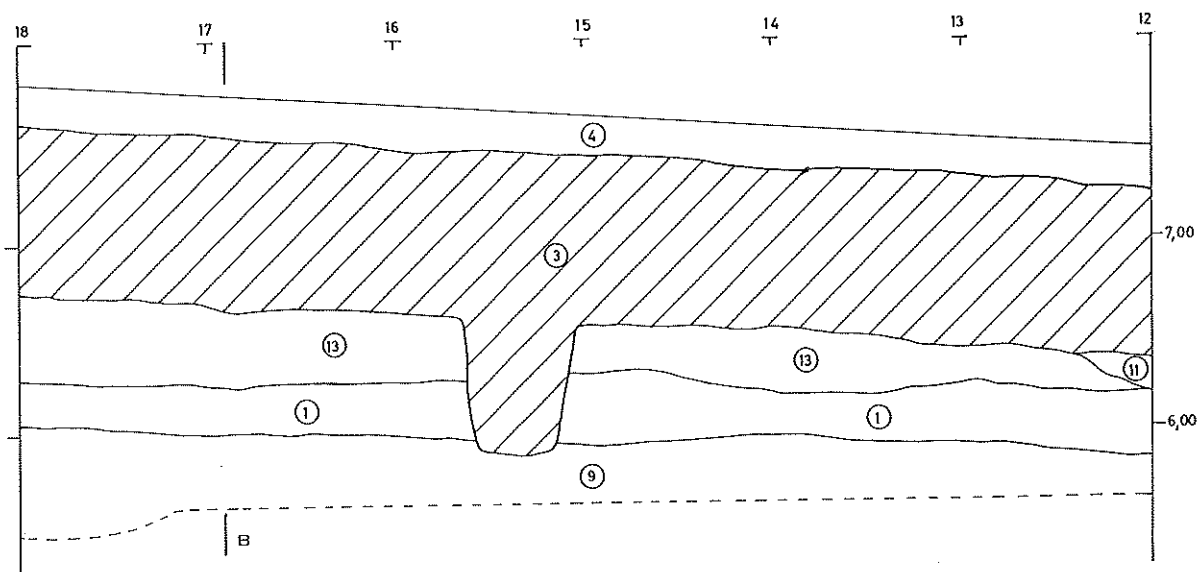


Fig 5. Sektion A. 12-18 m. Skala 1:40.

Lagerbeskrivning.

1. Kulturlager till största delen bestående av gödsel och träflis.
3. Fyllnadsmassor med grus och tegelflis.
4. Grusfyllning med ovanliggande asfalt.
9. Steril lera.
13. Som lager 1 men även innehållande näver.
14. Mylla och träflisblandning.

Sektion C

Sektionen upprättades nordväst om sektion B, vinkelrätt mot huvudschakt A (fig 7). I detta tvärschakt dominerade störningar efter tidigare schaktning och kulturlager kunde endast dokumenteras på ett par platser. Av de i sektion B påträffade träledningarna syntes inga spår. Troligen fanns de bevarade under botten för schaktdjupet. Inga fynd påträffades.

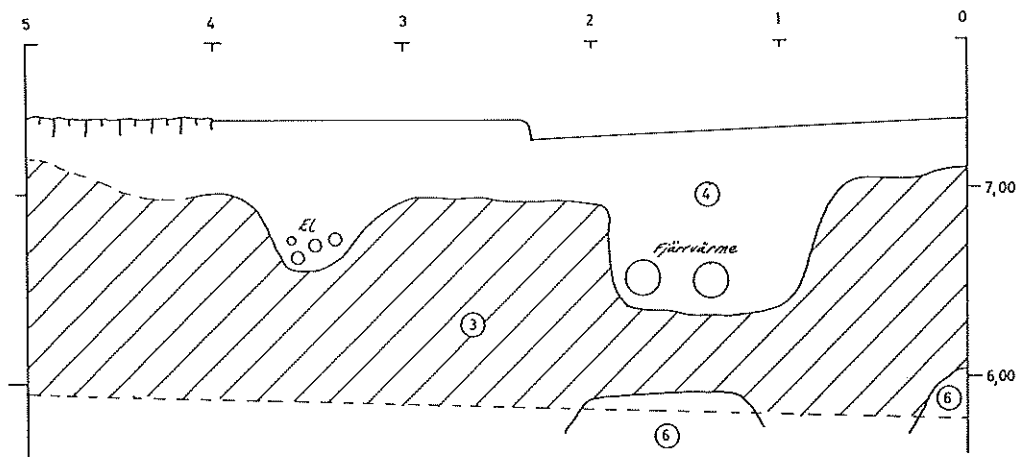


Fig 5. Sektion C. Skala 1:40.

Lagerbeskrivning.

3. Fyllnadsmassor med grus och tegelflis.
4. Grusfyllning med ovanliggande asfalt.
6. Kompakt gödsellager.

Sammanfattning

I samband med nedläggning av dagvattenledning kunde kulturlager iakttas och dokumenteras i tre sektioner. Några tydliga spår efter konstruktioner fanns ej i dessa lager, med de tyder på att bebyggelse funnits i området. Några fynd som kunde datera lagertillkomsten påträffades ej, men intilliggande arkeologiska schaktningsövervakning utförd 1991 visade att fynd från 1300 - 1500-talet fanns i lagren. I schaktet för sektion B framkom två vattenledningar av trä. Den ena kunde med hjälp av dendrokronologisk analys dateras till att vara fälld vintern 1846-47, troligen på Gotland.

Referenser

Arnegård, A. 1994. Arkeologisk undersökning. Rudan. Kvarteret Rudan, Fjärdingen 10:4, Uppsala, Uppland. UV-Uppsala rapport 1994:57.

Elfwendahl, M., Hjärthner-Holdar, E. 1988. Arkeologi i Uppsala. Syslomanngatan. RAÄ och SHM rapport. UV 1988:16.

Medeltidsstaden 3. 1976. Uppsala. RAÄ och SHM rapport.

Syse, B. 1988. Arkeologisk förundersökning i kv Ånäben, Uppsala, Uppland. Rapport 1988.

Tekniska och administrativa uppgifter

Plats: S:t Johannesgatan, Uppsala stad

RAÄ nr: 88

Fornlämningstyp: Medeltida kulturlager

Undersökningstyp: Antikvarisk kontroll och schaktningsövervakning

Orsak till undersökningen: Nedläggning av dagvattenledning

Undersökningsperiod: 1999-07-07—07-14

Höjdsystem: Uppsala stads, 0-planet ligger 0,36 under RAK 1900

Projektledare: Bent Syse

Upplandsmuseets dnr: 121/99

Upplandsmuseets projektnr: 820

Dokumentationsmaterial: Sektionsritningar i skala 1:20 förvaras i Upplandsmuseets arkiv

Beställare: Uppsala kommun, Tekniska kontoret.

Handläggare på länsstyrelsen i Uppsala län: Jan Helmer Gustafsson

Länsstyrelsens dnr: 220-989-99