

Arkeologisk schaktningsövervakning

Smedsgränd – Ö. Ågatan

Omläggning av VA-ledningar

RAÄ 88
Smedsgränd och Östra Ågatan
Uppsala
Uppland

Bent Syse



UPPLANDSMUSEET

2001:06

Arkeologisk schaktningsövervakning

Smedsgränd – Ö. Ågatan

Omläggning av VA-ledningar

RAÄ 88
Smedsgränd och Östra Ågatan
Uppsala
Uppland

Bent Syse

Rapport 2001:06, avdelningen för arkeologiska undersökningar

Utgivning och distribution:

Upplandsmuseet

S:t Eriks gränd 6

753 10 Uppsala

Tel 018 - 16 91 00 (vx)

Fax 018 - 69 25 09

www.uppmus.se

© Upplandsmuseet, 2001

Renritning och planer: Bent Syse

Innehåll

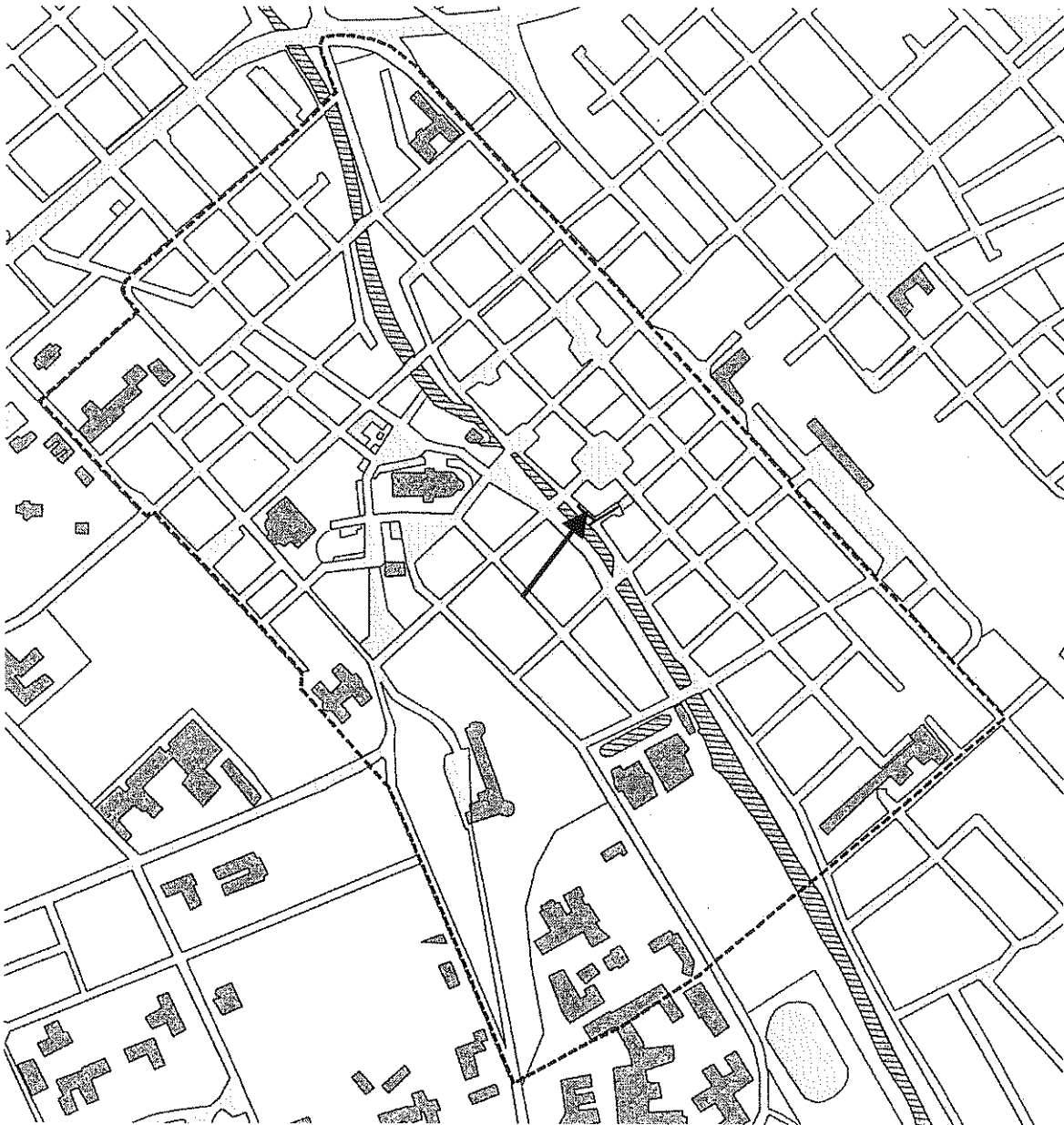
Inledning	4
Målsättning	5
Fornlämningsmiljö och tidigare undersökningar	5
Undersökningsresultat	5
Sektion A	6
Sektion B	8
Smedsgränd	9
Sammanfattning	9
Referenser	10
Tekniska och administrativa uppgifter	10

Inledning

Efter beslut 1999-10-25 från Kulturmiljöenheten, Länsstyrelsen i Uppsala län (lstn dnr 220-7320-99) har Upplandsmuseet, avdelningen för arkeologiska undersökningar, utfört en arkeologisk schaktningsövervakning i samband med omläggning av VA-ledningar i Smedsgränd och Ö. Ågatan i Uppsala (fig 1).

Beställare för undersökningen var Uppsala kommun, Tekniska kontoret, VA-avdelningen, som även bekostat undersökningen. Ansvarig för schaktningsövervakningen och rapportsammanställningen var Bent Syse.

Rapporten redovisar det arkeologiska kunskapsläget i området samt de arkeologiska resultat som framkom vid ledningsarbetet.



Figur 1. Undersökningsområdet, dvs Smedsgränd och Ö. Ågatan.

Målsättning

Målsättningen med den arkeologiska schaktningsövervakningen var att konstatera om medeltida kulturlager kunde komma att påverkas vid schaktningen för VA-ledningar. Om så skedde skulle dessa dokumenteras, såväl i plan som i sektion.

Fornlämningsmiljö och tidigare undersökningar

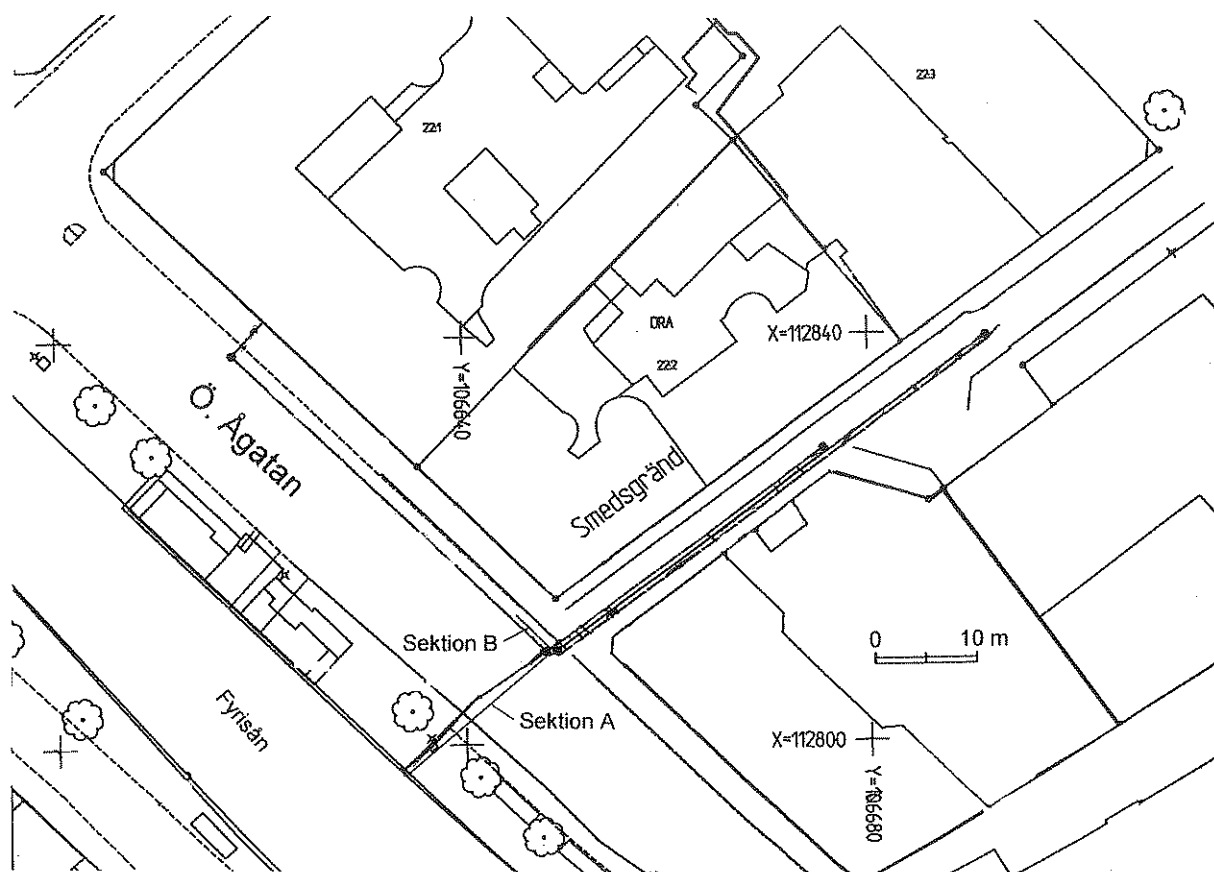
Exploateringsområdet ligger inom begränsningen för det medeltida Uppsala (RAÄ 88), i dess centrala del. De närmaste undersökningarna intill aktuellt område i Smedsgränd är av tidigt datum. År 1934 grävdes större delar av kv Näktergalen 4, som visade på bevarade kulturlager med konstruktioner (UM). År 1961 undersöktes kv Duvan 8, 9 och 10. Även här fanns bevarade kulturlager med en tjocklek om ca 1,5 m. År 1944 följdes schaktningarna för VA-nedläggning i Smedsgränd, troligen motsvarande nu aktuell sträcka, av en antikvarisk kontroll (UM). Denna visade också på samma utbredning och tjocklek av kulturlager som dokumenterats i angränsande kvarter. I samband med större omlägningsarbeten av VA i centrala Uppsala under åren 1992-94 dokumenterades den övre delen av Smedsgränd, från Kungsängsgatan ner till den plats där nu nedlagda VA-ledningar anslöt. I detta parti framkom kulturlager med en tjocklek om 0,9 – 1,2 m med inslag av konstruktionsrester och aktivitetslager. Fyllningen ovanpå kulturlagren uppgick till en tjocklek om 0,8 – 1,2 m (Roslund 1997).

Sammantaget visar den arkeologiska bilden att medeltida lagerbildningar borde finnas bevarade i området. Däremot finns det en osäkerhet kring omfattningen av bevarade kulturlager i gatumark. Tidigare schaktningar för VA och andra ledningar kan ha reducerat omfattningen av dessa.

Undersökningsresultat

Arbetet med schaktningarna var planerade att ske på en sträcka av 118 m (fig 2). Djupet på samtliga ledningar kom att variera mellan 2-3 m under markyta. Schaktningsarbetet påbörjades invid strandskoningen till Fyrisån, fortsatte tvärs över Östra Ågatan, för att sedan följa den i riktning åt nordväst. I detta schakt nerlades ledningar för dagvatten. Schaktningen avslutades i Smedsgränd från Östra Ågatan i riktning mot nordost. Här kom dagvatten, spillvatten och vattenledningar att bytas ut.

I samband med schaktningen visade det sig att endast tre sträckor (A-B) av schakten kunde dokumenteras i sektion. I övriga partier av de upptagna schakten var eventuella äldre lager störda sedan tidigare och fyllningen kring dessa bestod endast av grus och fyllnadsmassor.

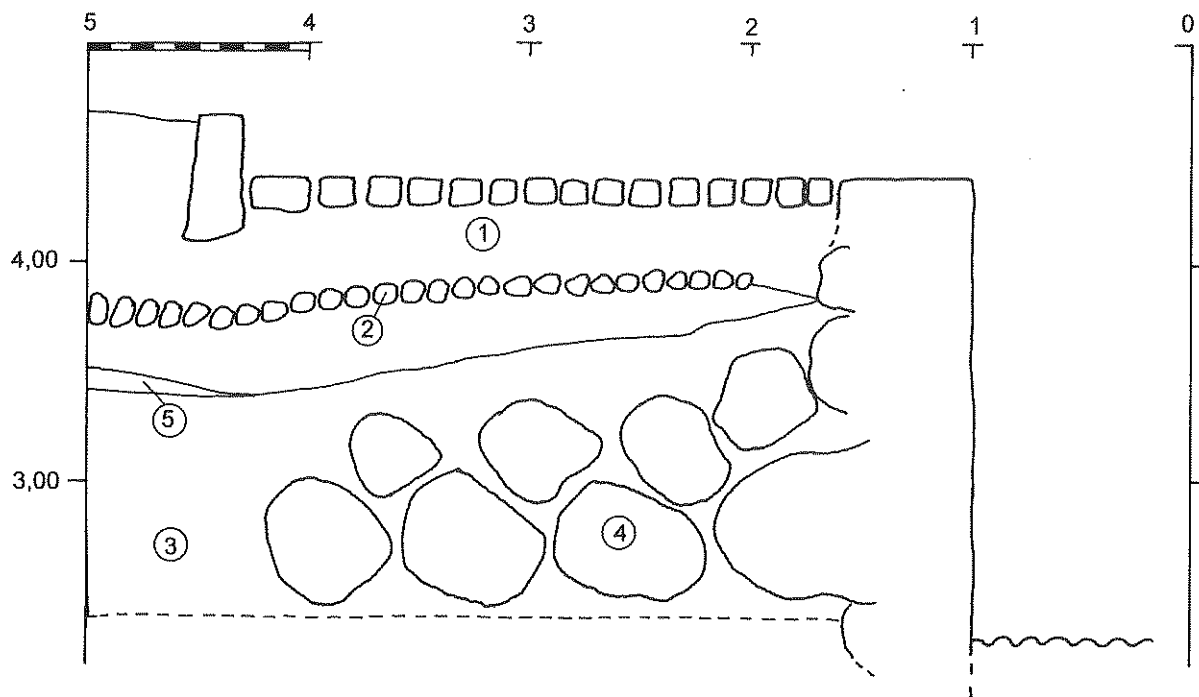


Figur 2. Situationsplan över schakten i Smedsgränd och Östra Ågatan. A-B markerar de sektioner som upprättades i schakten.

Sektion A

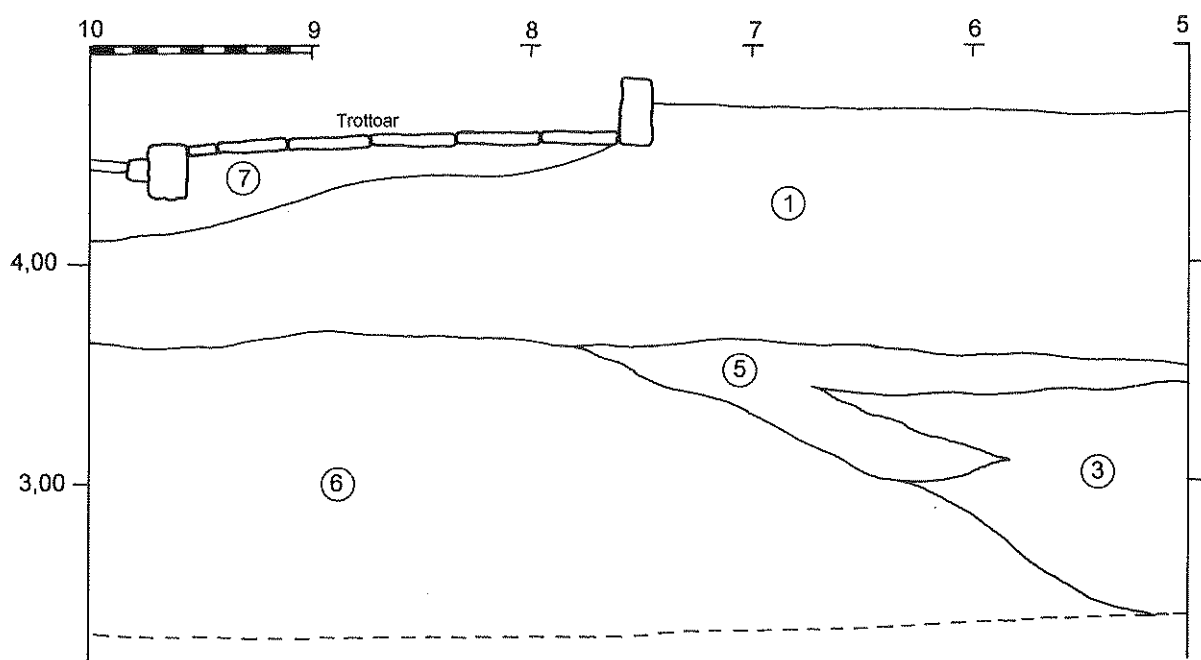
På denna sträcka av schaktet kunde en sektion om 14,3 m upprättas (fig 3-5). Sektionen är dokumenterad på den sydöstra sidan av schaktet som påbörjades vid strandskoningen invid Fyrisån fram till en brunn på nordöstra didan av Ö. Ågatan. Schaktet hade på denna sträcka ett djup av ca 2,0 m.

I det första partiet närmast strandskoningen återfinns större stenblock som ingår i konstruktionen av denna. En äldre stenläggning (fig 3, lager 2) återfinns 0,5 m under nuvarande. Mellan 5 – 13 m finns ett lager innehållande kulturjord (6). Detta tycktes vid första anblicken vara intakt och avsatt under medeltiden, men vid en närmare granskning visade det sig innehålla tegel, grus, sten, djurben och sentida glasskärvor. Resultatet av sektionen blir att inga spår efter en äldre medeltida uppbyggnad av topografin närmast Fyrisån syns i lagren. Troligen har de understa synliga lagren tillkommit vid en utfyllnad under senare tid. Trots schaktets djup drygt 2 m under nuvarande marknivå, iaktogs inte några spår efter den ursprungliga grundtopografin.



Figur 3. Sektion A, sträcka 0-5 m. Sedd från nordväst. Skala 1:40. Lagerbeskrivning:

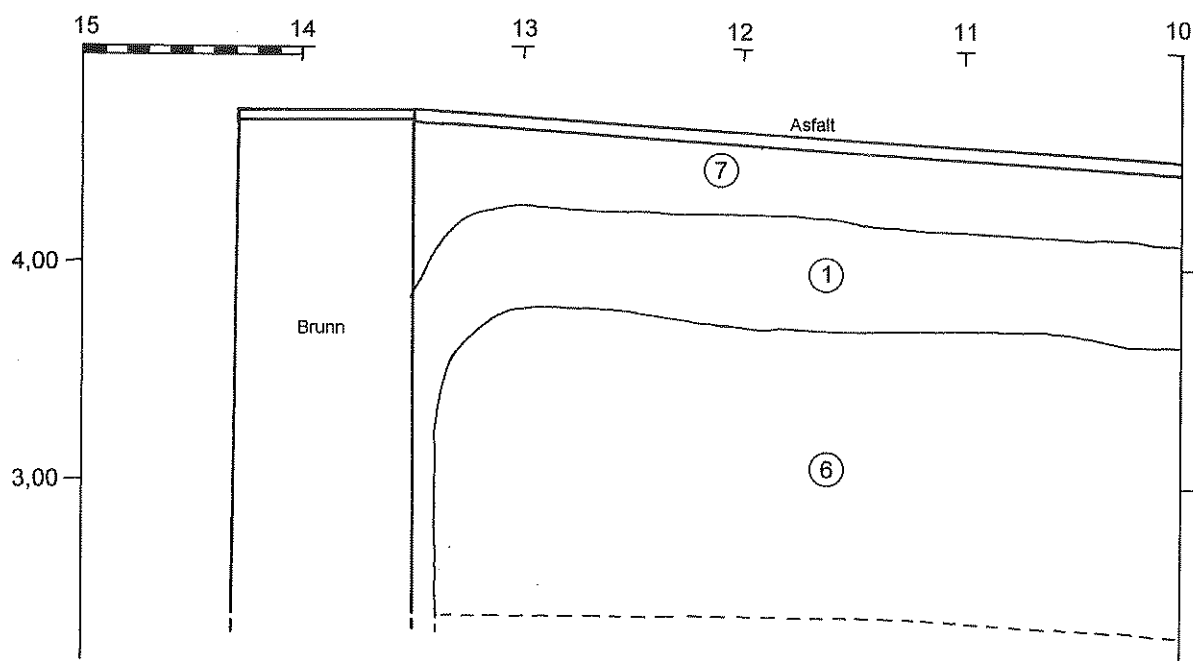
1. Sandfyllning.
2. Stenläggning.
3. Fyllning bestående av mylla, grus och sand.
4. Större stenblock för strandskoning.
5. Påförd lera.



Figur 4 (föregående sida). Sektion A, sträcka 5-10 m. Sedd från nordväst. Skala 1:40.

Lagerbeskrivning:

1. Sandfyllning.
3. Fyllning bestående av mylla, grus och sand.
5. Påförd lera.
6. Omrört lager bestående av kulturjord, tegel, grus, sten, en del djurben och sentida glasskärvor.
7. Grusfyllning.



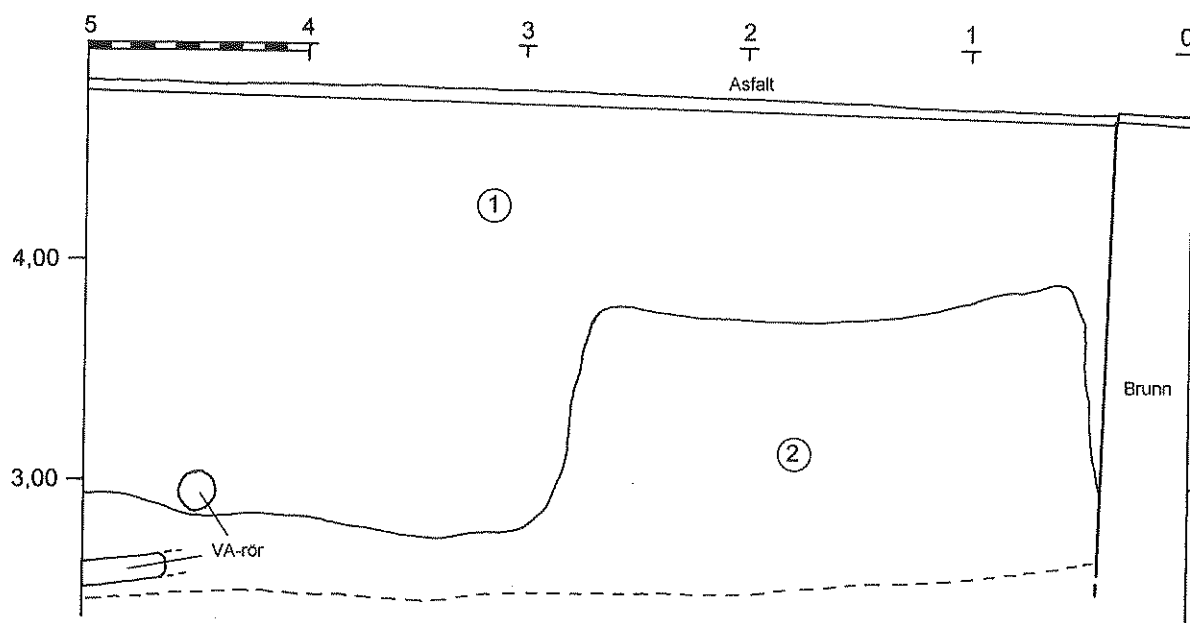
Figur 5. Sektion A, sträcka 10-15 m. Sedd från nordväst. Skala 1:40. Lagerbeskrivning:

1. Sandfyllning.
6. Omrört lager bestående av kulturjord, tegel, grus, sten, en del djurben och sentida glasskärvor.
7. Grusfyllning.

Sektion B

På denna sträcka parallellt med Ö. Ågatan kunde en sektion om 5 m upprättas (fig 6). Sektionen utgår från den i sektion A dokumenterade brunnen och vidare mot nordväst. Schaktet hade på denna sträcka ett djup av ca 2,4 m.

Även här återfanns det kraftiga omrörda kulturjordslager som iaktogs i sektion A. Sentida rörnedgrävningar fanns i lagret och i schaktet framkom större stenblock med maskinborrade hål ca 2,5 m under markytan. Denna bild av lagersammansättningen fanns i resten av schaktet upp mot nordväst, varför ingen dokumentation av lagren utfördes på denna sträcka.



Figur 6. Sektion B, sträcka 0-5 m. Sedd från sydväst. Skala 1:40. Lagerbeskrivning:
 1. Sand och grus.
 2. Omrörda kulturlagerslager.

Smedsgränd

Från Ö. Ågatan 55 m upp i Smedsgränd grävdes ett schakt som följde de äldre VA-ledningarna. Djupet längs denna sträcka var mellan 3,5 m och 4 m under markytan varför spontlådor kom att användas. I schaktet syntes de äldre ledningarna av Höganästyp. På vissa platser kunde kulturlager iakttas, men spontlådorna och rasrisken omöjliggjorde dokumentation. Helt klart var att kulturlager i stor omfattning använts vid igenfyllandet av schaktet som togs upp på 40-talet.

Sammanfattning

I samband med omläggning av VA-ledningar i Ö. Ågatan och Smedsgränd i Uppsala har Upplandsmuseet, avdelningen för arkeologiska undersökningar, utfört en arkeologisk schaktningsövervakning. Vid denna påträffades inga spår efter äldre, medeltida lämningar. I Ö. Ågatan har sentida utfyllnad inför uppbyggnad strandskoningen format topografin så pass att inga spår efter den medeltida återstår. I Smedsgränd följde schaktet en äldre nedgrävning, där schaktväggar uppvisade omrörda kulturlager. Djupet på detta schakt, upp till 4 m under marknivå, medförde att spontlådor var tvungen att användas, varför ingen dokumentation kunde utföras.

Referenser

Medeltidsstaden 3, 1976. Uppsala. Riksantikvarieämbetet och Statens Historiska Museer. Rapport. Stockholm.

Roslund, Y. 1997. Uppsala innerstad. Arkeologisk förundersökning. Dragarbrunnsgatan, Bredgränd, Smedsgränd, Bangårdsgatan, Kungsängsgatan, S:t Persgatan med Gamla Torget och S:t Larsgatan. RAÄ 88, Uppsala, Uppland. Riksantikvarieämbetet. UV Uppsala Rapport 1997:53. Uppsala.

UM. Upplandsmuseets arkiv.

Tekniska och administrativa uppgifter

Plats: Smedsgränd, Ö. Ågatan, Uppsala

RAÄ nr: 88

Fornlämningstyp: Medeltida kulturlager

Undersökningstyp: Arkeologisk schaktningsövervakning

Orsak till undersökningen: Omläggning av VA-ledningar

Undersökningsperiod: 1999-12-02 - 2000-02-09

Höjdsystem: Uppsala stads

Koordinatsystem: Fristående

Projektledare, Upplandsmuseet: Bent Syse

Upplandsmuseets dnr: 1335/99

Upplandsmuseets projektnr: 842

Beställare: Uppsala kommun, Tekniska kontoret, VA-avdelningen

Handläggare på länsstyrelsen i Uppsala län: Jan Helmer Gustafsson

Länsstyrelsens beslutsdatum och dnr: 1999-10-25, 220-7320-99